

Termostat pokojowy

BHT-1000-N



OPIS

BHT-1000-N jest termostatem programowanym przeznaczonym do sterowania ogrzewaniem pomieszczeń. Duży, podświetlany ekran i elegancki wygląd podkreślony chromowaną ramką w połączeniu z montażem w typowych puszkach podtynkowych sprawiają, że urządzenie idealnie komponuje się w nowoczesnych pomieszczeniach w domach jednorodzinnych, mieszkaniach, biurach itp.

Termostat, oprócz wbudowanego czujnika temperatury pomieszczenia ma możliwość podłączenia dodatkowego czujnika temperatury podłogi. Funkcja ta powoduje, że oprócz sterowania wszelkiego rodzaju ogrzewaniem wodnym (grzejnikowym, podłogowym) może być stosowany do sterowania podłogowym ogrzewaniem elektrycznym. Opcjonalny czujnik temperatury podłogi pełni w takim przypadku rolę ogranicznika maksymalnej temperatury podłogi.

Termostat posiada wbudowany zegar czasu rzeczywistego i umożliwia zaprogramowanie temperatur zadanych w systemie 5+2 (Pn-Pt, So-Ni). Programy dobowe składają się z 6 przedziałów czasowych z niezależną temperaturą zadaną dla każdego z tych przedziałów.

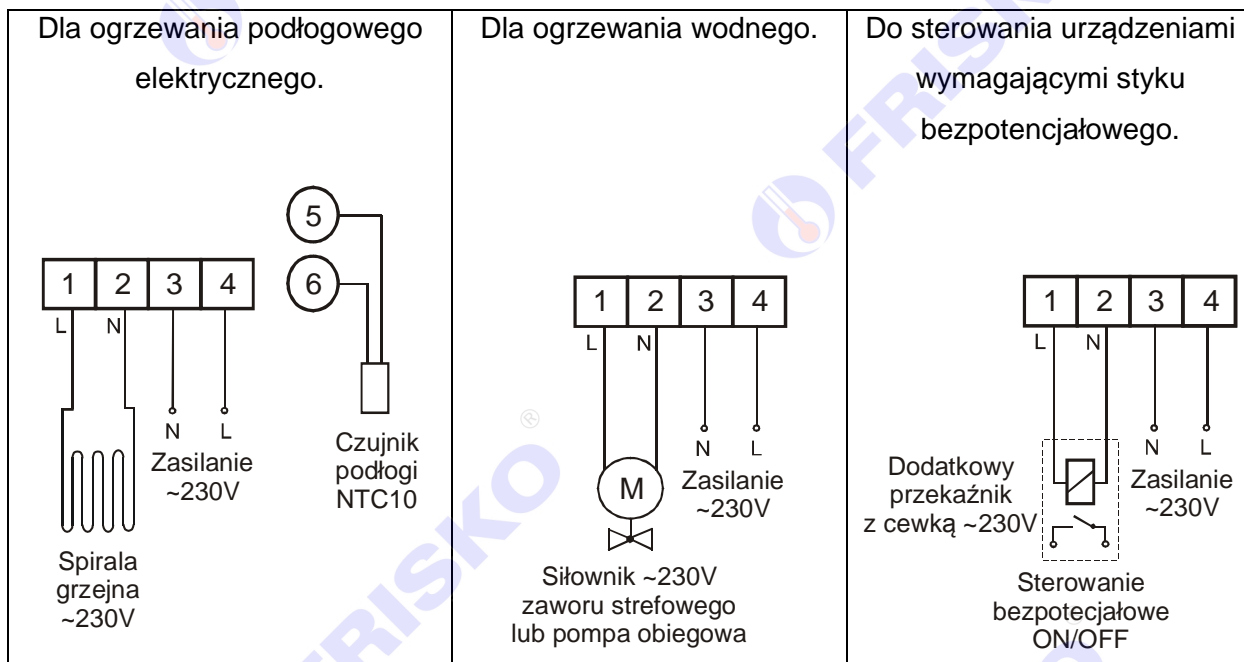
Termostat może również pracować w trybie manualnym zgodnie z nastawioną przez użytkownika temperaturą zadaną.

EKRAN



SCHEMAT PODŁĄCZENIA

☞ Termostat wyposażony jest w jedno wyjście przekaźnikowe załączające ogrzewanie. Maksymalne obciążenie wyjścia to 16A.

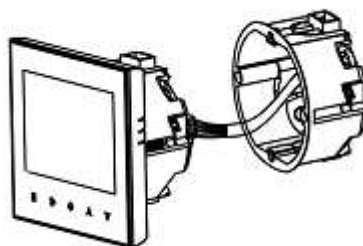


MONTAŻ

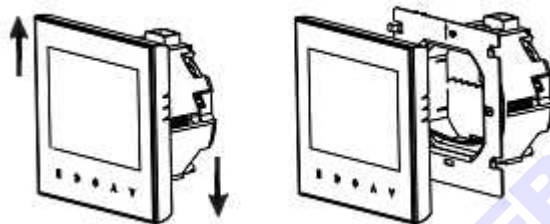
Termostat montuje się w puszkach ściennych fi 60mm.

☞ Przed montażem upewnij się, że bezpiecznik obwodu, z którego będzie zasilany termostat jest wyłączony.

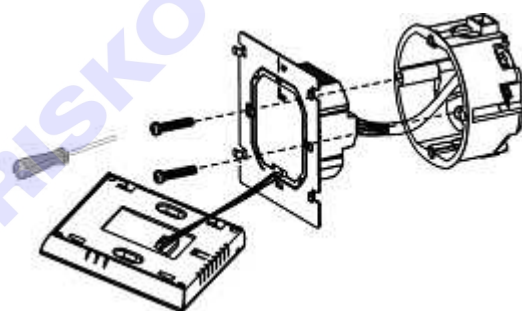
1. Podłącz przewód zasilania, przewód sterujący oraz (opcjonalnie) przewody czujnika podłogi do zacisków na tylnej części termostatu.



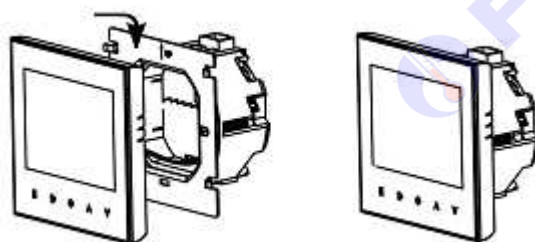
2. Rozłącz część z wyświetlaczem od metalowej ramki przesuwaną do góry. Obydwie części połączone są taśmą przewodów. Uważaj, żeby nie naprężyć zbyt mocno przewodów taśmy.




3. Przykręć metalową ramkę do puszki przy użyciu śrubokręta i wkrętów dołączonych do puszki. Puszka powinna być osadzona w ścianie tak, żeby otwory na wkręty były usytuowane w poziomie. Sprawdź, czy dolna krawędź blachy montażowej jest w poziomie. W razie potrzeby poluzuj jeden z wkrętów i skoryguj położenie blachy.



4. Połącz (zatrzaśnij) część z wyświetlaczem do metalowej ramki.



5. Włącz bezpiecznik odpowiedzialny za zasilanie termostatu.

 Aby zdemonstrować termostat ze ściany należy wcisnąć wkrętak od spodu pomiędzy czarną blachę montażową a plastikową obudowę, a następnie przesunąć termostat do góry.

OBSŁUGA

1. Włączanie/wyłączanie termostatu

Przyciśnij klawisz <⏻> aby włączyć/wyłączyć termostat.



Przy wyłączonym termostacie ogrzewanie jest wyłączone.

2. Wybór trybu pracy Manual/Program

Przyciśnij klawisz <M> aby zmienić tryb pracy termostatu z Manual na Program lub z Program na Manual.

Tryb Manual jest sygnalizowany na ekranie przez symbol ręki, tryb Program jest sygnalizowany na ekranie przez symbol zegara.

3. Ustawianie temperatury zadanej w trybie Manual

Jeżeli aktywny jest tryb Manual możesz zmienić temperaturę zadaną naciskając klawisze <▲> lub <▼>.

4. Ustawianie zegara

Naciskaj klawisz <🕒> żeby zmienić minuty, godzinę i aktualny dzień tygodnia, do zmiany używaj klawiszy <▲> i <▼>.

5. Zmiana programu działania termostatu

Naciskaj klawisz <🕒> aż na ekranie pojawią się symbole 12345 (program na dni Pn-Pt).

Ustaw (klawiszami <▲> i <▼>) czas początku pierwszego przedziału (minuty, godzina).

Naciśnij klawisz <🕒> i ustaw (klawiszami <▲> i <▼>) temperaturę zadaną pierwszego przedziału.

Naciskaj klawisz <🕒> żeby ustawić czas początku drugiego przedziału (minuty, godzina).

Naciśnij klawisz <🕒> i ustaw temperaturę zadaną drugiego przedziału.

Naciskaj klawisz <🕒> żeby ustawić czas początku trzeciego przedziału (minuty, godzina).

Naciśnij klawisz <🕒> i ustaw temperaturę zadaną trzeciego przedziału.

Naciskaj klawisz <🕒> żeby ustawić czas początku czwartego przedziału (minuty, godzina).

Naciśnij klawisz <🕒> i ustaw temperaturę zadaną czwartego przedziału.

Naciskaj klawisz <🕒> żeby ustawić czas początku piątego przedziału (minuty, godzina).

Naciśnij klawisz <🕒> i ustaw temperaturę zadaną piątego przedziału.

Naciskaj klawisz <🕒> żeby ustawić czas początku szóstego przedziału (minuty, godzina).

Naciśnij klawisz <🕒> i ustaw temperaturę zadaną szóstego przedziału.

Naciśnij klawisz <🕒> żeby przejść do edycji programu na dni Sobota-Niedziela (na ekranie wyświetlane symbole 67) i postępuj jak wyżej, żeby ustawić sześć przedziałów z temperaturami na sobotę i niedzielę.



Kolejne czasy programów dobowych powinny być ustawione rosnąco.



Początek kolejnego przedziału jest jednocześnie końcem przedziału poprzedniego.

6. Blokowanie klawiatury

Termostat ma możliwość zablokowania klawiszy (ochrona przed przypadkową zmianą nastaw np. przez dzieci). Aby zablokować/odblokować klawiaturę przytrzymaj przez 5 sekund klawisze <▲>, <▼>. Jeśli klawiatura jest zablokowana w lewym górnym rogu ekranu wyświetli się symbol kluczyka.

7. Wyświetlanie aktualnej temperatury zadanej w trybie Program

Aktualna temperatura zadana wyświetlana jest na 1 sekundę po naciśnięciu klawisza <▲> lub <▼>.

8. Wyświetlanie temperatury podłogi

Jeżeli jest zainstalowany opcjonalny czujnik podłogi temperaturę zmierzoną przez ten czujnik można wyświetlić przytrzymując przez ok. 4 sekundy klawisz <▼>.

Podświetlanie klawiszy i ekranu wygasa po około 15 sekundach.

Po wygaszeniu ekranu naciśnięcie jednego z klawiszy <M>, <🕒>, <▲>, <▼> powoduje tylko podświetlenie ekranu i klawiszy bez wykonywania funkcji związanej z naciśniętym klawiszem.

PARAMETRY SERWISOWE

W celu zmiany parametrów serwisowych trzeba przy wyłączonym termostacie nacisnąć jednocześnie i przytrzymać przez 5 sekund klawisze <M>, <🕒>. Wyświetlony zostanie parametr nr 1. Klawiszami <▲>, <▼> możemy ustawić żadaną wartość parametru. Wciskając klawisz <M> przechodzimy do następnego parametru. Wyjście z menu serwisowego następuje automatycznie po 15 sekundach bezczynności lub po naciśnięciu klawisza <🔌>.

Lista parametrów serwisowych.

Nr	Parametr	Opis	Zakres	Fabryczne
1	Kalibracja	Kalibracja czujnika temperatury.	-9...+9°C	-2°C
2	Strefa regulacji	Spadek temperatury regulowanej poniżej zadanej o ustaloną wartość powoduje załączenie ogrzewania	0...5°C	1°C
3	Blokada klawiszy	Parametr określa, które klawisze mogą być zablokowane poprzez przyciśnięcie i przytrzymanie klawiszy <▲>, <▼>. 00 - wszystkie klawisze zablokowane z wyjątkiem <🔌>, 01 - wszystkie klawisze zablokowane.	00, 01	01
4	Typ czujnika	IN - czujnik wewnętrzny wykorzystany do regulacji, funkcji ochrony i kontroli temp. maksymalnej, OU - czujnik podłogi wykorzystany do regulacji, funkcji ochrony i kontroli temp. maksymalnej. AL - wykorzystanie dwóch czujników; wewnętrzny do regulacji, natomiast podłogi do funkcji ochrony i kontroli temp. maksymalnej.	IN, OU, AL	IN
5	Minimalna temp. zadana	Ten parametr ogranicza od dołu możliwą do wprowadzenia podczas edycji wartość temperatury zadanej.	0...15°C	5°C
6	Maksymalna temp. zadana	Ten parametr ogranicza od góry możliwą do wprowadzenia podczas edycji wartość temperatury zadanej.	15...45°C	35°C
7	Czas 12/24	Sposób wyświetlania zegara: 00 - zegar wyświetlany w formacie 12h, 01 - zegar wyświetlany w formacie 24h.	00, 01	01
8	Tryb wyświetlania	Tryb wyświetlania temperatury: 00 - wyświetlane są temp. zmierzona i zadana, 01 - wyświetlana jest tylko temp. zadana.	00, 01	00

9	Temp. minimalna - ochrony	Spadek temperatury kontrolowanej poniżej tej wartości powoduje załączenie ogrzewania ochronnego. Temperaturą kontrolowaną dla konfiguracji Typ czujnika:IN jest temperatura zmierzona czujnikiem wbudowanym w termostat, natomiast dla konfiguracji Typ czujnika:OU lub AL temperatura zmierzona przez czujnik dodatkowy.	0...20°C	0°C
A	Temp maksymalna - przegrzanie	Wzrost temperatury kontrolowanej powyżej tej wartości powoduje bezwzględne wyłączenie ogrzewania. Temperaturą kontrolowaną dla konfiguracji Typ czujnika:IN jest temperatura zmierzona czujnikiem wewnętrznym (wbudowanym w termostat), natomiast dla konfiguracji Typ czujnika:OU lub AL temperatura zmierzona przez czujnik dodatkowy.	35...70°C	45°C
B	Wygaszacz	Czas, po którym nastąpi wygaszenie ekranu. Czas podawany jest w formacie hexadecymalnym.	3...63s	1E (30s)
C	Ustawienia fabryczne	Ustawienie wartości 01 i wyjście z menu serwisowego powoduje przywrócenie ustawień fabrycznych	00, 01	00

DANE TECHNICZNE

Zasilanie	230VAC, 50Hz
Pobór mocy	1,5W
Zakres pomiaru temperatury wewnętrznej	od +5°C do +60°C
Zakres pomiaru temperatury podłogi	od +10°C do +60°C
Dokładność	± 1°C
Zakres regulacji temperatury	od +5°C do +45°C
Montaż	w puszcze podtynkowej
Maksymalny prąd przekaźnika	16A
Wymiary	86x86x13.3mm
Temperatura otoczenia	od 0°C do +45°C

