

**Presostat różnicowy**

Do monitorowania nadciśnienia, podciśnienia oraz różnicy ciśnień powietrza lub innych, niepalnych i nieagresywnych gazów zarówno w instalacjach HVAC, jak i w systemach zarządzania energią. Z regulacją nastawy i automatycznym kasowaniem.


**Przegląd typów**

Typ	Zakres pomiarowy ciśnienia [Pa]	Dokładność powtarzalności	Przełączanie różnicy (ciśnienie)	Ciśnienie rozrywające
01APS-10R	20...300	±5%, min. ±5 Pa	10 Pa	10 kPa
01APS-10U	50...500	±2.5%, min. ±5 Pa	20 Pa	10 kPa
01APS-101	200...1000	±1%, min. ±5 Pa	100 Pa	10 kPa
01APS-104	500...2500	±1%, min. ±5 Pa	150 Pa	10 kPa
01APS-105	1000...5000	±1%, min. ±5 Pa	250 Pa	10 kPa

**Dane techniczne**

<b>Dane elektryczne</b>	Połączenie elektryczne	Zaciski do przewodu 0,5...1,5 mm <sup>2</sup>
	Wejście kablowe	Dławnica kablowa z odciążeniem kabla ø5...10 mm
<b>Dane funkcjonalne</b>	Zastosowanie	Powietrze
	Uwaga dotycząca wyjścia presostatu	Napięcie styku maks. 1.0 A / AC 250 V
	Trwałość	Min. 1 000 000 czynności przełączania
<b>Dane pomiarowe</b>	Wartości pomiarowe	Różnica ciśnień
	Czynnik pomiarowy	Powietrze, gazy niepalne i nieagresywne
<b>Specyfikacja czujnika ciśnienia</b>	Stabilność długoterminowa	≤±15% odchylenie w ciągu 250 000 operacji/cykli wg EN1854
<b>Materiały</b>	Obudowa	Dolna część: PA 6.6 Górna pokrywa: PS
	<b>Dane dotyczące bezpieczeństwa</b>	Kategoria ochronna obudowy IEC/EN
Stopień ochrony NEMA/UL		NEMA 13
Dyrektywa dotycząca urządzeń niskonapięciowych		Oznakowanie CE zgodnie z 2014/35/UE
Deklaracja zgodności UE		Oznakowanie CE
Certyfikat IEC/EN		IEC/EN 60730-1
Norma jakości		ISO 9001
Wilgotność otoczenia		Maks. 95% wilgotność wzgl., brak kondensacji
Temperatura otoczenia		-20...85°C [-5...185°F]
Temperatura czynnika		-20...85°C [-5...185°F]
Temperatura przechowywania		-40...85°C [-40...185°F]

**Uwagi dotyczące bezpieczeństwa**


Urządzenie to jest przeznaczone do stosowania w stacjonarnych instalacjach grzewczych, wentylacyjnych i klimatyzacyjnych. Nie wolno go stosować w innych obszarach zastosowania niż wymienione w dokumentacji. Wszelkie modyfikacje wymagają uzyskania uprzedniej aprobaty producenta. Urządzenie nie może być używane w sprzęcie, który w razie awarii może spowodować zagrożenie dla ludzi, zwierząt lub mienia.

Przed przystąpieniem do prac montażowych upewnić się, czy zostało odłączone zasilanie. Produktu nie wolno podłączać do sprzętu, który jest podłączony do zasilania!

Prace montażowe muszą być wykonywane przez osoby o odpowiednich uprawnieniach. Trzeba przestrzegać wszystkich mających zastosowanie norm i przepisów dotyczących instalowania i montażu.

Urządzenie zawiera elementy elektryczne i elektroniczne. Nie wolno go wyrzucać z odpadami komunalnymi. Ze zużytym lub uszkodzonym urządzeniem trzeba postępować zgodnie z obowiązującymi przepisami dotyczącymi utylizacji odpadów.

**Wskazówki dotyczące montażu**

**Dozwolona pozycja montażu** Specyfikacje dotyczące ciśnienia przełączania odnoszą się do pionowej pozycji montażu, która jest również zalecana z przyłączami ciśnienia skierowanymi w dół. W przypadku poziomej pozycji montażu z końcówkami przyłączeniowymi AMP skierowanymi do góry, punkt przełączania jest wyższy o ok. 20 Pa.

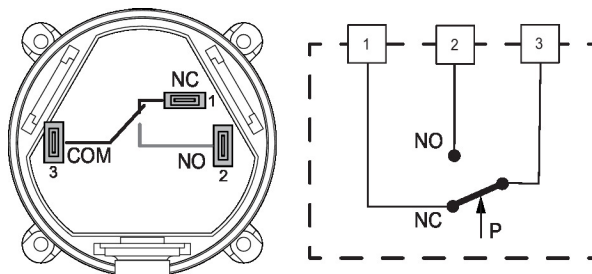
Niedozwolony jest montaż przełącznika ciśnienia w pozycji odwróconej!

**Części zawarte w zestawie**

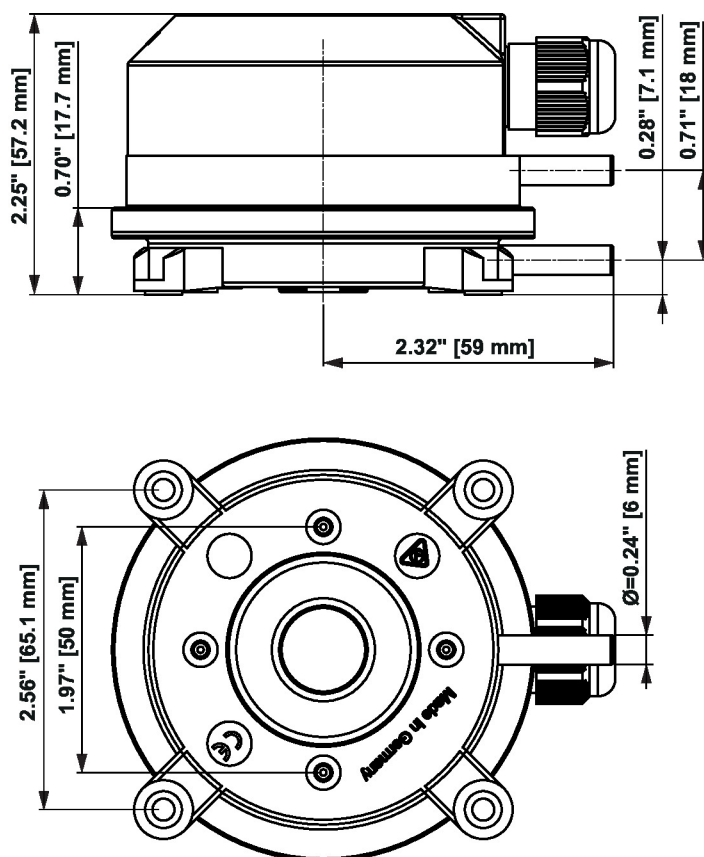
Rura PVC 2 m  
2x rurki Pitota (z tworzywa sztucznego)  
Śruby

**Akcesoria**

Akcesoria opcjonalne	Opis	Typ
	Konsola montażowa W kształcie litery L do 01APS-..., Metal	A-22AP-A06
	Konsola montażowa Kształt S do 01APS-..., Metal	A-22AP-A07
	Przepust kablowy, M20x1.5, do 01APS-..., Wielopak 10 szt.	A-22AP-A11.1
	Zestaw złącza kanału do 01APS-..., Rura PVC 2 m, 2 elementy łączące (plastikowe), Wielopak 50 szt.	A-22AP-A05.1
	Rurka Pitota, Tworzywo sztuczne, L 80 mm, Przyłącze rurki 6 mm do 01APS-..., Wielopak 90 szt.	A-22AP-A09.1

**Schemat połączeń**


## Wymiary



Typ	Masa
01APS-10R	0.12 kg
01APS-10U	0.12 kg
01APS-101	0.12 kg
01APS-104	0.12 kg
01APS-105	0.12 kg

## Dodatkowa dokumentacja

- Instrukcje montażu