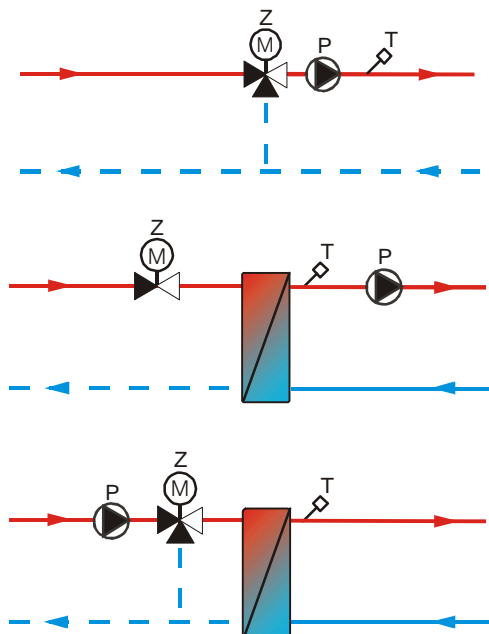


PRZEZNACZENIE I PODSTAWOWE FUNKCJE

Regulatory elektroniczne ATTO-M1K/ATTO2-M1K przeznaczone są do stałowartościowej regulacji temperatury w jednym z poniższych układów technologicznych. Podświetlany wyświetlacz LCD 2x8 znaków oraz klawiatura z 5 przyciskami umożliwiają wygodną obsługę urządzenia. Rozłączne złącza ułatwiają montaż i serwis urządzenia. ATTO-M1K przeznaczony do montażu na szynie DIN 35mm. ATTO2-M1K przeznaczony do montażu tablicowego.



Regulator umożliwia współpracę z dwoma rodzajami czujników zgodnie z poniższą tabelą.

Element pomiarowy	Zakres mierzonej temperatury	Zakres nastaw temperatury zadanej
KTY81-210	-30...110°C	-25...105°C
Pt1000	-30...280°C	-25...275°C

Priorytetowym jest czujnik z elementem Pt1000.

Podstawowe funkcje sterownika:

- dwa tryby pracy: Praca, Stop,
- dwa tryby regulacji: na potrzeby ogrzewania lub chłodzenia,
- stałowartościowa regulacja temperatury wody instalacyjnej,
- program tygodniowy zmian temperatury zadanej,
- sterowanie pracą trójstawnego siłownika zaworu regulacyjnego w oparciu o algorytm PID z wyjściem krokowym,
- możliwość sterowania cyfrowego ze sterownika nadrzędnego z wykorzystaniem portu szeregowego RS232 lub RS485 z obsługą Modbus RTU (9600b/s 8N1 lub 8E1),
- kalibracja toru pomiarowego,
- kontrola toru pomiarowego,
- wejście binarne do sygnalizacji stanu awarii (np. pompy obiegowej),
- wyświetlanie mierzonej temperatury,
- funkcja testu wyjść umożliwiająca sprawdzenie poprawności połączeń elektrycznych,
- funkcja umożliwiająca przywrócenie nastaw fabrycznych.



CZUJNIKI TEMPERATURY

Do pomiaru temperatury można zastosować czujniki z elementem pomiarowym Pt1000 lub KTY81-210. Dla elementów pomiarowych Pt1000 zakres mierzonej temperatury wynosi od -30°C do 280°C. Dla elementów pomiarowych KTY81-210 zakres mierzonej temperatury wynosi od -30°C do +110°C.




Informacje na temat dostępnych typów czujników, zakresów temperatur pracy oraz zalecenia dotyczące ich instalacji można znaleźć na stronie www.frisko.pl.


Wybrane punkty charakterystyki obu elementów pomiarowych przedstawiają poniższe tabele:

KTY81-210	
Temperatura (°C)	Rezystancja (Ω)
-20	1372
-10	1495
0	1630
10	1772
20	1922
25	2000
30	2080
40	2245
50	2417
60	2597
70	2785
80	2980
90	3182

Pt1000	
Temperatura (°C)	Rezystancja (Ω)
-20	921
0	1000
20	1078
40	1155
60	1232
80	1309
100	1385
120	1461
140	1536
160	1610
180	1685
200	1758
220	1832

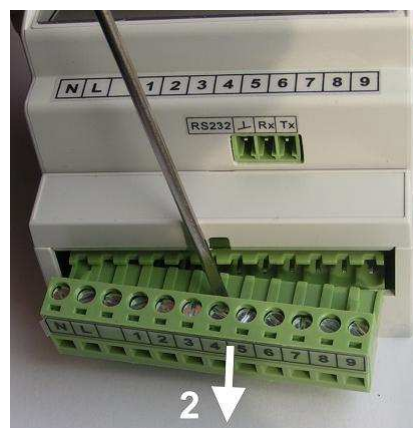
 **MONTAŻ I POŁĄCZENIA ELEKTRYCZNE**

 **Montaż regulatora należy powierzyć firmie instalacyjnej lub wykwalifikowanemu elektrykowi. Samodzielne wykonywanie połączeń elektrycznych grozi porażeniem lub uszkodzeniem regulatora nie podlegającym gwarancji.**

 **Regulator, w zależności od wersji wykonania, należy zabudować w rozdzielnicy NN lub zastosować montaż panelowy. Regulator należy zamontować w taki sposób, aby jego zaciski były niedostępne do dotyku dla użytkownika, w trakcie normalnego użytkowania.**

ATTO-M1K

Regulator ATTO-M1K jest przeznaczony do montażu na szynie DIN. Zajmuje szerokość 4 standardowych modułów (o szerokości 17,5mm). Regulator wyposażony jest w złącza rozłączne. Przy demontażu regulatora z rozdzielnicy nie ma potrzeby odkręcania przewodów czujnikowych i od sterowania. W celu wyciągnięcia złącza z przewodami należy użyć wkrętaka w charakterze dźwigni i delikatnie od góry podważyć złącze tak jak to pokazano na poniższych rysunkach.

**ATTO2-M1K**

Regulator ATTO2-M1K jest przeznaczony do montażu tablicowego. Parametry istotne przy zabudowie:

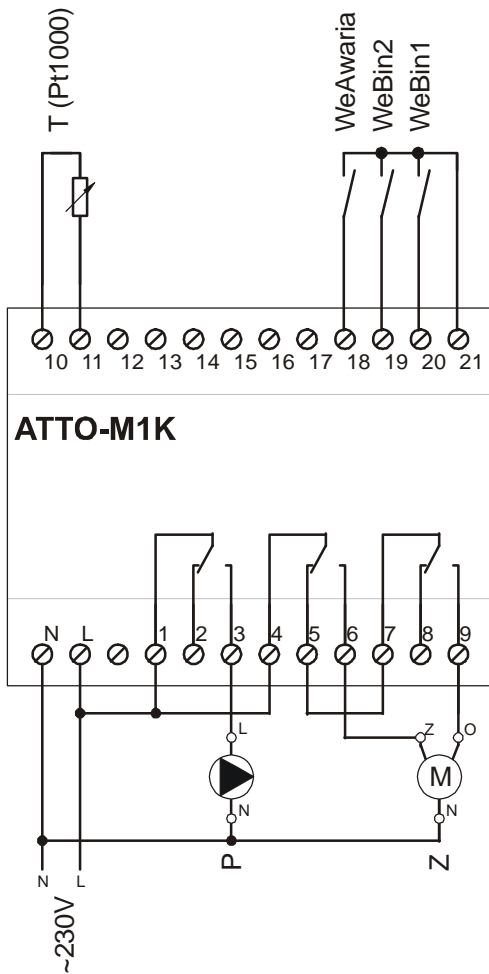
- wymiary otworu - 92x45,5mm,
- głębokość zabudowy - minimum 100mm,
- grubość tablicy - 0,5÷2mm.

Po włożeniu regulatora w otwór tablicy należy na jego bocznych ściankach założyć uchwyty montażowe dostarczane wraz z regulatorem i przy pomocy małego płaskiego wkrętaka docisnąć regulator do płyty montażowej tak, żeby między kołnierzem regulatora a powierzchnią tablicy nie było luzów

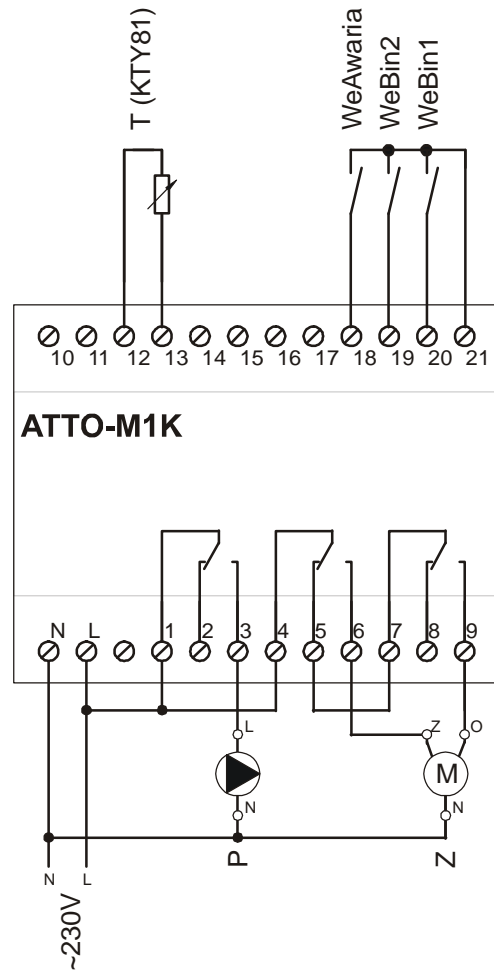
Regulator wyposażony jest w złącza rozłączne. W celu wyciągnięcia złącza z przewodami należy użyć wkrętaka w charakterze dźwigni i delikatnie od góry podważyć złącze analogicznie jak to pokazano na rysunkach dla wersji wykonania ATTO.

Schematy połączeń elektrycznych.

Dla czujnika z elementem Pt1000

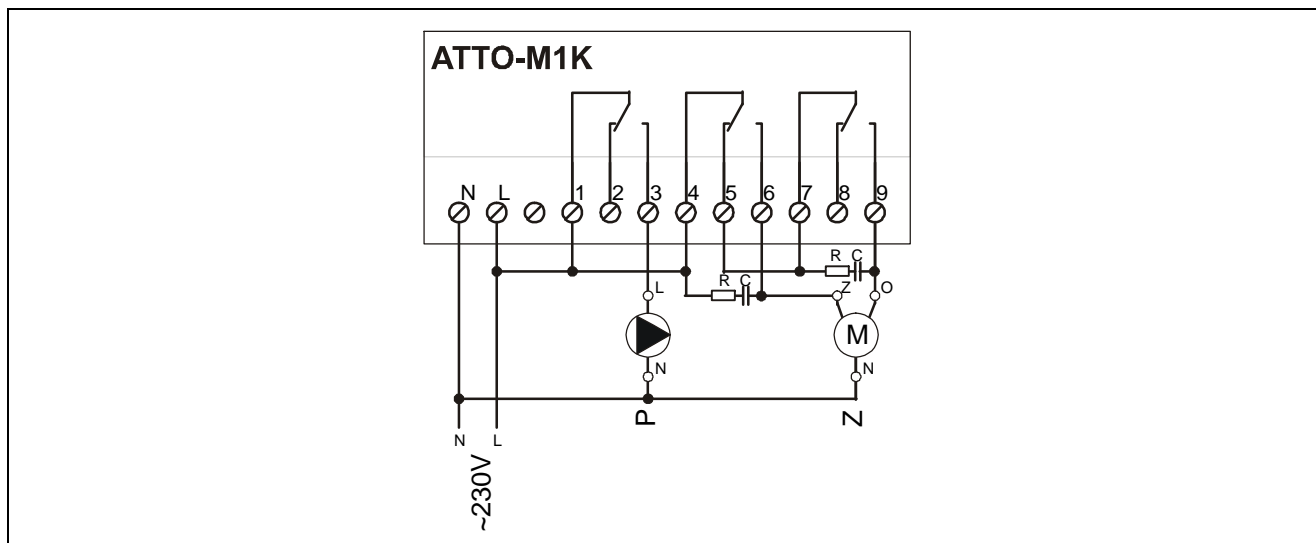


Dla czujnika z elementem KTY81-210



Dla zachowania zgodności z normami współpraca sterownika z niektórymi siłownikami wymaga stosowania gasek RC. Należy stosować gaski zalecane przez producenta siłownika lub dobrać go indywidualnie uwzględniając moc siłownika. Przykładowo dla siłownika o mocy 2VA można stosować rezystor $R=68\Omega...100\Omega$ i kondensator $C=2,2nF...4,7nF$. Elementy RC muszą być dostosowane do pracy przy napięciu 300VAC.

Poniżej przedstawiono schemat połączeń elektrycznych siłownika przy stosowaniu dodatkowych gasików:



Skróty użyte na schematach przedstawia poniższa tabela:

Skrót	Opis
N	Biegun neutralny zasilania sieciowego 230V/50Hz.
L	Faza zasilania sieciowego 230V/50Hz.
T	Czujnik temperatury.
WeAwaria	Wejście binarne sygnalizacji awarii (np. pompy obiegowej). Aktywację funkcji wejścia binarnego oraz sposób reakcji regulatora na sygnalizację awarii określa parametr konfiguracyjny WeAwaria . Dla aktywnej funkcji wejścia WeAwaria zwarcie wejścia oznacza poprawny stan. Rozwarcie zacisków wejścia oznacza awarię. Stan awarii może być tylko sygnalizowany (nastawa parametru konfiguracyjnego WeAwaria=Info) lub powodować odstawienie instalacji (zamknięcie zaworu i wyłączenie pompy, nastawa parametru konfiguracyjnego WeAwaria=Info+Wyl).
WeBin1	Wejście binarne 1. Przy zwartym wejściu obowiązuje program tygodniowy. Przy rozwartych wejściach binarnych pompa jest wyłączona a zawór zamknięty.
WeBin2	Wejście binarne 2. Przy zwartym wejściu obowiązuje temperatura zadana określona parametrem Tzad . Przy rozwartych wejściach binarnych pompa jest wyłączona a zawór zamknięty.
P	Pompa obiegowa.
Z	Siłownik zaworu regulacyjnego. Litery O i Z przy zaciskach siłownika oznaczają otwieranie zaworu i zamykanie zaworu. W trybie Grzanie otwieranie oznacza wzrost temperatury w instalacji, a zamykanie zmniejszanie temperatury w instalacji. W trybie Chłodzenie otwieranie oznacza zmniejszanie temperatury w instalacji, a zamykanie wzrost temperatury w instalacji.

☞ Maksymalna obciążalność pojedynczego wyjścia przekaźnikowego wynosi 0,8A/230VAC (AC1), 0,6A/230VAC (AC3, $\cos\phi=0.6$). Sterowanie urządzeniami niespełniającymi tych wymagań musi się odbywać za pośrednictwem dodatkowych przekaźników/styczników.

☞ Sterowanie pompą musi się odbywać za pośrednictwem dodatkowych przekaźników/styczników o parametrach dostosowanych do charakteru obciążenia. Przy doborze przekaźnika należy zwrócić uwagę na znamionową moc silnikową zestyku oraz na zastosowany materiał styków - dla obciążeń silnikowych powinny to być styki AgCdO lub AgSnO₂.

- ☞ Długość przewodów czujników nie powinna przekraczać 30m przy przekroju przewodu miedzianego 2x0.5 mm².
- ☞ Przewody czujników i od wejść binarnych powinny być ekranowane i układane w odległości minimum 30 cm od przewodów energetycznych. Niedopuszczalne jest prowadzenie wszystkich przewodów (czujnikowych i zasilania urządzeń) w jednej wiązce. Przewody czujników lub przewody energetyczne (zasilanie regulatora, przewody sterujące urządzeniami) nie mogą tworzyć wokół regulatora pętli.
- ☞ Obwody zasilania regulatora i urządzeń wykonawczych powinny być zabezpieczone oddzielnymi wyłącznikami instalacyjnym. Umożliwia to, oprócz funkcji zabezpieczającej, łatwe wyłączenie zasilania regulatora i urządzeń wykonawczych.

OBSŁUGA

Widok płyty czołowej regulatorów przedstawiają poniższe rysunki:

ATTO-M1K



ATTO2-M1K



Dioda statusowa prawidłowo zainstalowanego i sprawnego regulatora świeci światłem zielonym. Uszkodzenie czujnika, toru pomiarowego, wykrycie stanu awarii powoduje zmianę koloru diody statusowej na czerwony.

Ponadto dioda statusowa sygnalizuje bieżący tryb: świecenie ciągle oznacza tryb użytkownika, powolne mruganie diody oznacza tryb serwisowy, a szybkie tryb konfiguracji. Tryb testu wyjść sygnalizowany jest cykliczną zmianą koloru świecenia diody statusowej (czerwony / zielony).

Po włączeniu zasilania przez ok. 5 sekund wyświetlany jest ekran zawierający nazwę sterownika oraz informację o wersji struktury programowej a następnie ekran główny. Ekran główny zawiera podstawowe informacje o stanie wyjść regulatora i obowiązującym programie regulacji:

Stan wyjść

P	Zz	Zo
Grzanie*		

Komunikacja

Tryb pracy
lub awaria

W pierwszej linii ekranu głównego wyświetlany jest stan wyjść regulatora:

Komunikat	Interpretacja
P	Załączone wyjście sterujące pompą obiegową.
Zz	Załączone wyjście sterujące siłownikiem - zamykaniem zaworu.
Zo	Załączone wyjście sterujące siłownikiem - otwieraniem zaworu.

W drugiej linii wyświetlacza wyświetlana jest informacja o aktywnym trybie pracy:

Komunikat	Interpretacja
Grzanie	Regulator pracuje w trybie Grzanie.
Chłodz	Regulator pracuje w trybie Chłodzenie.
STOP	Regulacja wyłączona. Parametr Tryb ustawiony na Stop. Pompa jest wyłączona a zawór zamknięty.

W trybach **Grzanie** i **Chłodzenie** funkcjonowanie regulatora zależy od stanu wejść binarnych **WeBin1** i **WeBin2**. Przy zwartym danym wejściu binarnym pompa jest załączona. W trybie **Grzanie** otwieranie zaworu regulacyjnego powoduje wzrost temperatury w punkcie pomiaru. W trybie **Chłodzenie** otwieranie zaworu regulacyjnego powoduje obniżenie temperatury w punkcie pomiaru. Przy zwartym wejściu **WeBin1** obowiązuje zadana temperatura wynikająca z programu tygodniowego. Przy zwartym wejściu **WeBin2** obowiązuje temperatura określona parametrem **Tzad**. Wejście **WeBin2** ma priorytet.

W trybie **Stop** oraz przy rozwartych wejściach binarnych pompa jest wyłączona a zawór zamknięty.

Jeżeli regulator wykryje sytuację awaryjną (dioda Status świeci się na czerwono) w miejscu informacji o aktywnym trybie regulacji wyświetlony zostanie pulsująco jeden z komunikatów ujętych w tabeli:

Komunikat	Interpretacja	Priorytet
AlarmH!	Przekroczony górny próg alarmowy.	1
AlarmL!	Przekroczony dolny próg alarmowy.	2
Temp!	Awaria czujnika lub toru pomiarowego. Regulator zamyka zawór mieszający i wyłącza pompę obiegową!	3
Awaria!	Rozwarte zaciski wejścia binarnego WeAwaria (np. awaria pompy obiegowej). Dla nastawy parametru konfiguracyjnego WeAwaria=Info+Wyl następuje odstawienie instalacji.	4

Jeżeli wystąpiło kilka sytuacji awaryjnych jednocześnie wyświetlana jest informacja o awarii o najwyższym priorytecie.

Dodatkowo, gdy regulator komunikuje się z jednostką nadrzędną, w prawym dolnym rogu wyświetlacza pulsuje znak '*' (gwiazdka).

Wyświetlanie parametrów użytkownika.

Ekran główny jest pierwszym ekranem listy parametrów. Naciskając przyciski <-> i <+> można wyświetlać następny i poprzedni parametr z listy. Poniższa tabela zawiera zestawienie parametrów regulatora dostępnych w trybie Użytkownika wraz z zakresem ich wartości i interpretacją. Ilość wyświetlanych parametrów zależy od konfiguracji regulatora.

Parametr	Zakres	Opis
Temp	-30.0÷110.0°C -30.0÷280.0°C	Zmierzona temperatura wody instalacyjnej w punkcie T.
WeBin1	Zwarte, Rozwarte	Stan wejścia binarnego WeBin1 . Opcje: <ul style="list-style-type: none"> ■ Zwarte - zwarte wejście binarne, zadana temperatura wynika z programu tygodniowego, ■ Rozwarte - rozwarte wejście binarne. Parametr wyświetlany, gdy w konfiguracji ustawiono Program=Tak .
WeBin2	Zwarte, Rozwarte	Stan wejścia binarnego WeBin2 . Opcje: <ul style="list-style-type: none"> ■ Zwarte - zwarte wejście binarne, obowiązuje zadana temperatura określona parametrem Tzad niezależnie od stanu wejścia WeBin1. ■ Rozwarte - rozwarte wejście binarne.
WeAwaria	Zwarte, Rozwarte	Stan wejścia binarnego WeAwaria . Opcje: <ul style="list-style-type: none"> ■ Zwarte - zwarte wejście binarne, stan prawidłowy, ■ Rozwarte - rozwarte wejście binarne, awaria. Parametr wyświetlany, gdy w konfiguracji ustawiono WeAwaria=Info lub WeAwaria=Info+Wyl .
Tzad	TempMIN ÷TempMAX	Temperatura zadana przy zwartym wejściu binarnym WeBin2 .
Dzien	Pn, Wt, Sr, Cz, Pt, So, Ni	Bieżący dzień tygodnia.
Czas	0÷23:0÷59	Bieżący czas w formacie gg:mm.
Tryb	Praca, Stop	Tryb pracy regulatora. Opcje do wyboru: <ul style="list-style-type: none"> ■ Praca - przy zwartym jednym z wejść binarnych pompa jest załączona, a położenie zaworu wynika z algorytmu regulacji temperatury. Przy rozwartych wejściach binarnych stan wyjść regulatora jest taki jak w trybie Stop, ■ Stop - wyłączenie pompy obiegowej i zamknięcie zaworu.
Haslo	0÷99, 0÷99	Hasło instalatora (dostępu do trybu serwisowego).

Każdy z parametrów wyświetlany jest na oddzielnym ekranie. W górnej linii wyświetlana jest nazwa parametru, w dolnej jego wartość. Na przykład na ekranie:

Temp
9,1 °C

wyświetlana jest zmierzona wartość temperatury.

Edycja parametrów.

Użytkownik może zmieniać te parametry, pod których wartością ustawia się pozioma kreska – kursor. W celu zmiany wartości takiego parametru należy:

- przycisnąć przycisk <OK> (wartość parametru zaczyna mrugać),
- za pomocą przycisków <->, <+> nastawić nową wartość parametru,
- naciskając przycisk <OK> potwierdzić zmianę lub zaniechać edycji bez zmiany poprzedniej wartości parametru naciskając <ESC>.

Naciśnięcie <OK> podczas wyświetlania parametru bez ustawionego kursora jest ignorowane.

Naciśnięcie <ESC> powoduje wyświetlenie pierwszego parametru z listy.

Jeżeli przez ostatnie cztery minuty nie przyciśnięto żadnego przycisku, na wyświetlaczu wyświetlany jest ekran główny.

Wyświetlanie i edycja programu tygodniowego.

Program tygodniowy jest dostępny, gdy funkcja programu jest załączona. Parametry związane z aktywnym programem wyświetlane są po naciśnięciu klawisza funkcyjnego **<F>** w trybie użytkownika. Listę parametrów związanych z aktywnym programem zawiera poniższa tabela:

Parametr	Zakres	Opis
Pr.Dzien	Pn, Wt, Sr, Cz, Pt, So, Ni	Dzień tygodnia, którego dotyczy program wyświetlany na kolejnych ekranach. Poniżej program dla Pr.Dzien:Pn . Po zmianie wartości parametru Pr.Dzien zostanie wyświetlony program dla wybranego dnia tygodnia.
Pn1p	00:00	Czas początku pierwszego przedziału programu dobowego dla poniedziałku. Parametr nie podlega edycji. Pierwszy przedział zawsze rozpoczyna się o godzinie 00:00.
Pn1Tzad	TempMIN ÷TempMAX	Zadana temperatura obowiązująca dla pierwszego przedziału programu dobowego dla poniedziałku.
Pn2p	0÷24:0÷59	Czas początku drugiego przedziału programu dobowego dla poniedziałku (czas końca pierwszego przedziału).
Pn2Tzad	TempMIN ÷TempMAX	Zadana temperatura obowiązująca dla drugiego przedziału programu dobowego dla poniedziałku.
Pn3p	0÷24:0÷59	Czas początku trzeciego przedziału programu dobowego dla poniedziałku (czas końca drugiego przedziału).
Pn3Tzad	TempMIN ÷TempMAX	Zadana temperatura obowiązująca dla trzeciego przedziału programu dobowego dla poniedziałku.
Pn4p	0÷24:0÷59	Czas początku czwartego przedziału programu dobowego dla poniedziałku (czas końca trzeciego przedziału).
Pn4Tzad	TempMIN ÷TempMAX	Zadana temperatura obowiązująca dla czwartego przedziału programu dobowego dla poniedziałku.
Pn5p	0÷24:0÷59	Czas początku piątego przedziału programu dobowego dla poniedziałku (czas końca czwartego przedziału).
Pn5Tzad	TempMIN ÷TempMAX	Zadana temperatura obowiązująca dla piątego przedziału programu dobowego dla poniedziałku.
Pn6k	24:00	Czas końca programu dobowego dla poniedziałku. Parametr nie podlega edycji. Program zawsze kończy się o godzinie 24:00. W przypadku, gdy jeden z wcześniej opisanych parametrów czasowych posiada nastawę 24:00 program kończy się na nim i posiada odpowiednio mniej przedziałów czasowych.
Kopiuuj	Pn, Wt, Sr, Cz, Pt, So, Ni, ?	Funkcja umożliwia przypisanie (skopiowanie) aktualnie wyświetlanego programu dobowego do wybranego dnia tygodnia. W celu skopiowania bieżącego programu należy wybrać dzień tygodnia do którego chcemy skopiować bieżący program. Po skopiowaniu wartość parametru Kopiuuj zostanie zmieniona z dnia na znak '?'.

Edycji parametrów związanych z aktywnym programem dokonuje się tak samo jak edycji innych parametrów.



Początki kolejnych przedziałów muszą być ułożone w czasie kolejno: **Pn1p<Pn2p<Pn3p<Pn4p<Pn5p<Pn6k**. Regulator automatycznie koryguje nastawy czasów początku przedziałów czasowych tak, aby zachować ich poprawność. Modyfikując program należy zawsze sprawdzić nastawy wszystkich przedziałów czasowych.

Przedstawione w tabeli przedziały czasowe programu dobowego dotyczą poniedziałku. Nazwy przedziałów dla wszystkich dni tygodnia przedstawia poniższa tabela.

Dzian	Nazwy przedziałów
Poniedziałek	[Pn1p, Pn1Tzad], ..., [Pn5p, Pn5Tzad], Pn6k.
Wtorek	[Wt1p, Wt1Tzad], ..., [Wt5p, Wt5Tzad], Wt6k.
Środa	[Sr1p, Sr1Tzad], ..., [Sr5p, Sr5Tzad], Sr6k.
Czwartek	[Cz1p, Cz1Tzad], ..., [Cz5p, Cz5Tzad], Cz6k.
Piątek	[Pt1p, Pt1Tzad], ..., [Pt5p, Pt5Tzad], Pt6k.
Sobota	[So1p, So1Tzad], ..., [So5p, So5Tzad], So6k.
Niedziela	[Ni1p, Ni1Tzad], ..., [Ni5p, Ni5Tzad], Ni6k.

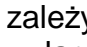
Przejsie do trybu serwisowego.

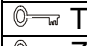

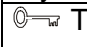
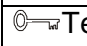
Podczas wyświetlania parametru **Haslo** przycisnąć **<OK>** i wprowadzić hasło instalatora. Po poprawnym wprowadzeniu hasła regulator przejdzie do wyświetlania parametrów w trybie serwisowym. W trybie tym instalator może zmienić wartość każdego parametru. Tryb serwisowy sygnalizowany jest miganiem diody statusowej.

Naciśnięcie **<ESC>** i przytrzymanie go przez około 4 sekundy powoduje powrót do trybu użytkownika i wyświetlenie ekranu głównego.



Parametry dostępne w trybie serwisowym.

Poniższa tabela zawiera zestawienie parametrów regulatora dostępnych w trybie serwisowym wraz z zakresem ich wartości i interpretacją. Ilość wyświetlanych parametrów zależy od konfiguracji regulatora. Parametry poprzedzone znakiem  wyświetlane są wyłącznie w trybie serwisowym. Pozostałe dostępne są też w trybie Użytkownika i zostały szczegółowo opisane wcześniej.

Parametr	Zakres	Opis
Temp	-30.0÷110.0°C -30.0÷280.0°C	Zmierzona temperatura.
 TempKLB	-9.9÷9.9°C	Współczynnik kalibracji toru temperatury.
 ZadTemp	TempMIN ÷TempMAX	Zadana temperatura wyliczona na podstawie programu tygodniowego oraz stanu wejść binarnych.
WeBin1	Zwarte, Rozwarte	Stan wejścia binarnego WeBin1 .
WeBin2	Zwarte, Rozwarte	Stan wejścia binarnego WeBin2 .
WeAwaria	Zwarte, Rozwarte	Stan wejścia binarnego WeAwaria .
Tzad	TempMIN ÷TempMAX	Temperatura zadana przy zwartym wejściu binarnym WeBin2 .
Dzian	Pn, Wt, Sr, Cz, Pt, So, Ni	Bieżący dzień tygodnia.
Czas	0÷23:0÷59	Bieżący czas w formacie gg:mm.
Tryb	Praca, Stop	Tryb pracy regulatora.
 TempMIN	AlarmL ÷TempMAX	Dolne ograniczenie wartości zadanych temperatur.
 TempMAX	TempMIN ÷AlarmH	Górne ograniczenie wartości zadanych temperatur.

🔑 AlarmL	-25°C÷AlarmH	Dolny próg alarmowy temperatury. Spadek zmierzonej temperatury poniżej AlarmL i utrzymanie się takiego stanu przez 3 minuty powoduje wyłączenie pompy. Powrót do normalnej pracy następuje po wzroście temperatury o 2°C powyżej wartości AlarmL.
🔑 AlarmH	AlarmL÷105°C AlarmL÷275°C	Górny próg alarmowy temperatury. Wzrost zmierzonej temperatury powyżej nastawionej wartości AlarmH i utrzymanie się takiego stanu przez 3 minuty powoduje wyłączenie pompy. Powrót do normalnej pracy następuje po spadku temperatury o 2°C poniżej wartości AlarmH.
🔑 Kp	1.0÷10.0	Wzmocnienie regulatora PID sterującego siłownikiem zaworu mieszającego. Wartość tego parametru należy dobrać doświadczalnie. Jeżeli reakcja zaworu na odchyłkę regulacji jest zbyt wolna, wartość parametru należy zwiększyć, jeżeli reakcje siłownika są zbyt gwałtowne (oscylacje), wartość parametru należy zmniejszyć.
🔑 Ti	0÷9999 sekund	Czas całkowania regulatora PID sterującego siłownikiem zaworu mieszającego wyrażony w sekundach. Wartość parametru należy dobrać doświadczalnie.
🔑 Td	0÷9999 sekund	Czas różniczkowania regulatora PID sterującego siłownikiem zaworu mieszającego wyrażony w sekundach. Wartość parametru należy dobrać doświadczalnie.
🔑 Tps	0÷999 sekund	Czas przejścia siłownika zaworu mieszającego, od pełnego otwarcia do całkowitego zamknięcia wyrażony w sekundach. Parametr ten podaje zwykle producent siłownika.
🔑 WybiegP	0÷99 minut	Czas zwłoki w wyłączeniu pompy obiegowej wyrażony w minutach.
🔑 Status	Norm., Prior	Parametr określa status obsługiwanego obwodu. Parametr ma znaczenie, gdy regulator współpracuje z regulatorem MASTER sterującym źródłem zasilania obwodu (ciepła lub chłodu). Opcje: <ul style="list-style-type: none"> ■ Norm. – obwód normalny. Na polecenie regulatora nadrzędnego MASTER może nastąpić zamknięcie/otwarcie zaworu mieszającego oraz załączenie pompy obiegowej, ■ Prior – obwód priorytetowy. Regulator nie reaguje na polecenia regulatora nadrzędnego MASTER dotyczące obwodu.
🔑 DeltaT	0÷20°C	Wymagane przewyższenie (w trybie Grzanie) / obniżenie (w trybie Chłodzenie) temperatury na zasilaniu nad zadaną temperaturą wody instalacyjnej w obsługiwanym obwodzie. Parametr istotny przy współpracy z regulatorem MASTER sterującym źródłem zasilania obwodu.


Konfiguracja.

W celu wyświetlenia listy parametrów konfiguracyjnych należy w trybie serwisowym przycisnąć klawisz funkcyjny <F>. Wyświetlanie listy parametrów konfiguracyjnych sygnalizowane jest szybkim miganiem diody statusowej. Poniższa tabela zawiera zestawienie parametrów konfiguracyjnych regulatora wraz z zakresem ich wartości i interpretacją.

Parametr	Zakres	Opis
WeAwaria	Nie, Info, Info+Wyl	Aktywacja funkcji wejścia binarnego WeAwaria . Opcje: <ul style="list-style-type: none"> ■ Nie - funkcja nieaktywna (stan wejścia binarnego nie wpływa na działanie sterownika), ■ Info - funkcja aktywna. Rozwarcie zacisków wejścia binarnego WeAwaria sygnalizowane jest jako awaria (regulator nie reaguje na ten stan). ■ Info+Wyl - funkcja aktywna. Rozwarcie zacisków wejścia binarnego WeAwaria sygnalizowane jest jako awaria i powoduje odstawienie instalacji (wyłączenie pompy i zamknięcie zaworu).
TrybReg	Grzanie, Chłodz	Tryb regulacji. Opcje do wyboru: <ul style="list-style-type: none"> ■ Grzanie - regulator pracuje w trybie Grzanie, ■ Chłodz - regulator pracuje w trybie Chłodzenie.
Program	Tak, Nie	Obsługa programu tygodniowego. Opcje: <ul style="list-style-type: none"> ■ Tak - funkcja programu tygodniowego aktywna. Regulacja temperatury zgodnie z programem następuje po zwarceniu zacisków wejścia binarnego WeBin1, ■ Nie - funkcja programu tygodniowego wyłączona. Regulator nie reaguje na stan wejścia binarnego WeBin1.
Adres	1÷254	Adres sieciowy sterownika na potrzeby komunikacji za pośrednictwem protokołu MODBUS RTU.
Modbus	9600 8N1, 9600 8E1	Parametry transmisji portu szeregowego. Opcje: <ul style="list-style-type: none"> ■ 9600 8N1 - szybkość transmisji 9600b/s, format znaku 8N1, ■ 9600 8E1 - szybkość transmisji 9600b/s, format znaku 8E1.
NastFabr	Tak, Nie	Funkcja umożliwiająca przywrócenie nastaw fabrycznych. W celu przywrócenia ustawień fabrycznych należy zmienić wartość pola, pod którym ustawiony jest kursor, z "Nie" na "Tak". Potwierdzeniem wykonania operacji przywrócenia ustawień fabrycznych jest automatyczny reset sterownika. Opis funkcji w rozdziale Przywrócenie nastaw fabrycznych .
Hasło	0÷99, 0÷99	Parametr umożliwia zmianę hasła instalatora (hasła dostępu do trybu serwisowego). Zmienione hasło należy zapisać. Nieznajomość hasła uniemożliwi powtórny konfigurację sterownika i zmianę nastaw serwisowych.

Edycji parametrów konfiguracyjnych dokonuje się tak samo jak edycji pozostałych parametrów.


Test wyjść.

Regulator umożliwia ręczne załączenie wyjść sterujących w celu sprawdzenia działania urządzeń wykonawczych sterowanych z tych wyjść. W celu wyświetlenia listy wyjść należy w trybie serwisowym dwukrotnie przycisnąć klawisz funkcyjny **<F>**. W czasie testu wyjść dioda statusowa cyklicznie zmienia kolor (czerwony/zielony). Poniższa tabela zawiera listę wyjść regulatora wraz z opisem możliwych stanów.

Wyjście	Zakres	Opis
Pompa	Zal, Wyl	Stan wyjścia sterującego pompą obiegową. Opcje: <ul style="list-style-type: none"> ■ Zal - pompa załączona, ■ Wyl - pompa wyłączona.
Zawór	Otw, Zam, Stop	Stan wyjść sterujących siłownikiem zaworu mieszającego. Opcje: <ul style="list-style-type: none"> ■ Otw - otwieranie zaworu (Grzanie - wzrost temperatury w punkcie T, Chłodzenie - spadek temperatury w punkcie T), ■ Zam - zamykanie zaworu (Chłodzenie - wzrost temperatury w punkcie T, Grzanie - spadek temperatury w punkcie T), ■ Stop - zawór pozostaje w ostatnim położeniu.

Zmianę stanu wyjść dokonuje się tak samo jak edycji pozostałych parametrów. Załączenie w trybie testu danego wyjścia sygnalizowane jest wyświetleniem w lewym dolnym rogu ekranu pulsującej litery 'R'.

W trybie testu wyjścia przyjmują stany zgodne z tymi na ekranie. Naciśnięcie **<ESC>** powoduje powrót do ostatnio wyświetlanego ekranu z listy parametrów konfiguracyjnych. Wyjścia przyjmą stany wynikające z normalnego działania regulatora.

OPIS PODSTAWOWYCH FUNKCJI

Tryby pracy.

Regulator może pracować w trybie **Praca** lub **Stop**. Tryb ustawiany jest parametrem **Tryb**. W trybie **Stop** pompa jest wyłączona a zawór zamknięty.

W trybie **Praca** funkcjonowanie regulatora zależy od stanu wejść binarnych **WeBin1** i **WeBin2**. Przy zwartym danym wejściu binarnym pompa jest załączona a regulator może pracować w trybie regulacji **Grzanie** lub **Chłodzenie**. W trybie **Grzanie** otwieranie zaworu regulacyjnego powoduje wzrost temperatury w punkcie pomiaru. W trybie **Chłodzenie** otwieranie zaworu regulacyjnego powoduje obniżenie temperatury w punkcie pomiaru.

Dla aktywnej funkcji programu (nastawa **Program:Tak**) przy zwartym wejściu **WeBin1** obowiązuje zadana temperatura wynikająca z programu tygodniowego. Przy zwartym wejściu **WeBin2** obowiązuje temperatura określona parametrem **Tzad**. Wejście **WeBin2** ma priorytet. Przy rozwartych wejściach binarnych pompa jest wyłączona a zawór zamknięty.

Dla nieaktywnej funkcji programu termostatu (nastawa **Program:Nie**) przy zwartym wejściu **WeBin2** obowiązuje temperatura określona parametrem **Tzad**. Przy rozwartym wejściu **WeBin2** pompa jest wyłączona a zawór zamknięty. Stan wejścia **WeBin1** nie wpływa na działanie regulatora.

Regulacja temperatury w punkcie **T** odbywa się w oparciu o algorytm PID z wyjściem krokowym sterujący pracą siłownika zaworu.

Uszkodzenie czujnika lub awaria toru pomiarowego powoduje zamknięcie zaworu i wyłączenie pompy obiegowej.

Program Tygodniowy.

Program tygodniowy jest dostępny, gdy funkcja programu jest załączona (parametr konfiguracyjny **Program:Tak**).

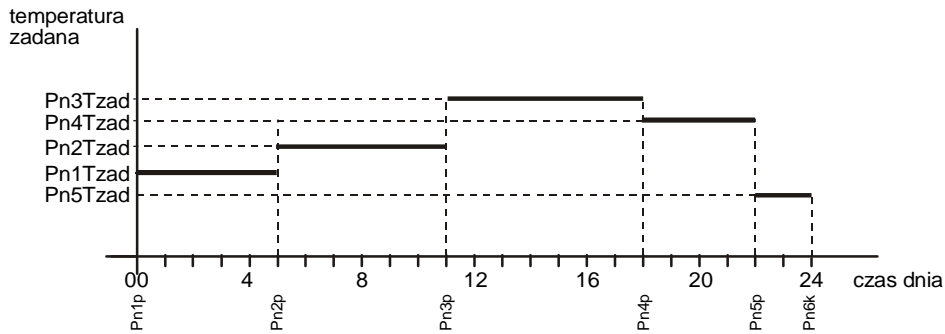
Regulator umożliwia pracę według programu tygodniowego lub ze stałą wartością zadaną, określoną parametrem **Tzad**, niezależną od pory dnia. Regulacja stałowartościowa obowiązuje przy zwartym wejściu binarnym **WeBin2**.

Program tygodniowy obowiązuje, gdy zwarte jest wejście binarne **WeBin1** i jednocześnie rozwarte **WeBin2**. Program tygodniowy zmian zadanej temperatury składa się z programów dobowych, oddzielnych dla każdego dnia tygodnia. Każdy program dobowy składa się maksymalnie z pięciu przedziałów czasowych. Dla każdego przedziału definiuje się niezależne temperatury zadane. Pierwszy przedział programu dobowego zawsze rozpoczyna się o godzinie 00:00. Godziny początków kolejnych przedziałów i zadanych temperatur są ustawiane parametrami. Program dobowy zawsze kończy się o 24:00. Dla poniedziałku przedziały czasowe oraz zadane temperatury wyznaczają parametry:

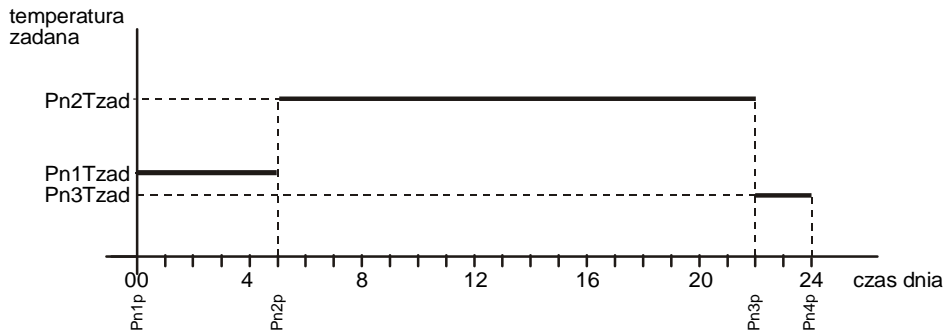
[**Pn1p**, **Pn1Tzad**], [**Pn2p**, **Pn2Tzad**], [**Pn3p**, **Pn3Tzad**], [**Pn4p**, **Pn4Tzad**], [**Pn5p**, **Pn5Tzad**], **Pn6k**. Parametr **Pn1p** ma wartość 00:00 i nie podlega edycji. Parametr **Pn6k** ma wartość 24:00, nie podlega edycji i oznacza koniec programu z wykorzystaniem wszystkich przedziałów czasowych.

Program dobowy rozpoczyna się o godzinie 00:00, a kończy o godzinie 24:00. Przedziały czasowe nie mogą zachodzić na siebie. Początki kolejnych przedziałów muszą być ułożone w czasie kolejno: **Pn1p<Pn2p<Pn3p<Pn4p<Pn5p<Pn6k**. Regulator automatycznie koryguje nastawy czasów początku przedziałów czasowych tak, aby zachować ich poprawność. Modyfikując program należy zawsze sprawdzić nastawy wszystkich przedziałów czasowych.

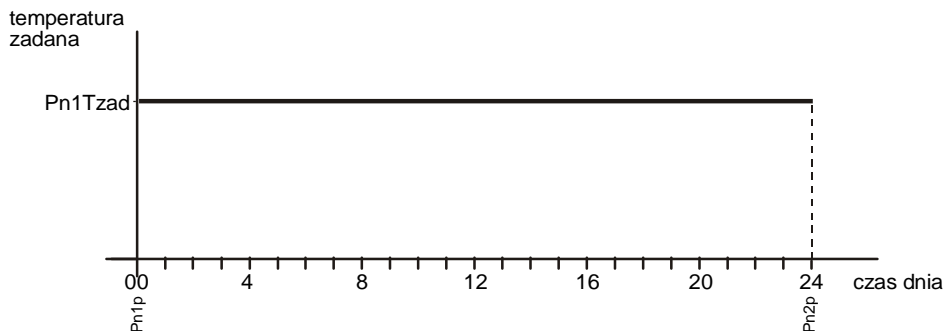
Przykład programu dobowego dla poniedziałku z pięcioma przedziałami czasowymi pokazano na poniższym rysunku:



Program dobowy może składać się z mniejszej niż pięć liczby przedziałów czasowych. Ustawienie wartości 24:00 czasu początku danego przedziału kończy program na tym przedziale. Przykład programu dobowego dla poniedziałku z trzema przedziałami czasowymi przedstawia poniższy rysunek (nastawa **Pn4p 24:00** kończy program):



W przypadku, gdy dana temperatura ma obowiązywać przez całą dobę należy nastawić **Pn2p 24:00**. Przykład odpowiedniego programu pokazano na kolejnym rysunku.



Każdy dzień tygodnia ma swój zestaw parametrów określających początek przedziału oraz temperaturą zadaną dla tego przedziału. Nazwy tych parametrów zaczynają się od symbolu dnia tygodnia w konwencji:

Pn – poniedziałek: (**Pn1p, Pn1Tzad, ..., Pn5p, Pn5Tzad, Pn6k**),

Wt – wtorek: (**Wt1p, Wt1Tzad, ..., Wt5p, Wt5Tzad, Wt6k**),

Sr – środa: (**Sr1p, Sr1Tzad, ..., Sr5p, Sr5Tzad, Sr6k**),

Cz – czwartek: (**Cz1p, Cz1Tzad, ..., Cz5p, Cz5Tzad, Cz6k**),

Pt – piątek: (**Pt1p, Pt1Tzad, ..., Pt5p, Pt5Tzad, Pt6k**),

So – sobota: (**So1p, So1Tzad, ..., So5p, So5Tzad, So6k**),

Ni - niedziela: (**Ni1p, Ni1Tzad, ..., Ni5p, Ni5Tzad, Ni6k**).

Przywrócenie nastaw fabrycznych.

Funkcja **NastFabr** dostępna z poziomu listy parametrów konfiguracyjnych umożliwia przywrócenie nastaw fabrycznych sterownika. Poniższa tabela zawiera zestawienie parametrów oraz ich nastawy fabryczne.

Parametr	Nastawa
Tzad	50.0°C
Tryb	Praca
TempMIN	10°C
TempMAX	70°C
AlarmL	5°C
AlarmH	80°C
Kp	4.0
Ti	180 sekund
Td	0 sekund
Tps	120 sekund
WybiegP	5 minut
Status	Norm.
DeltaT	0°C



Pozostałe parametry nie są modyfikowane podczas przywracania nastaw fabrycznych.

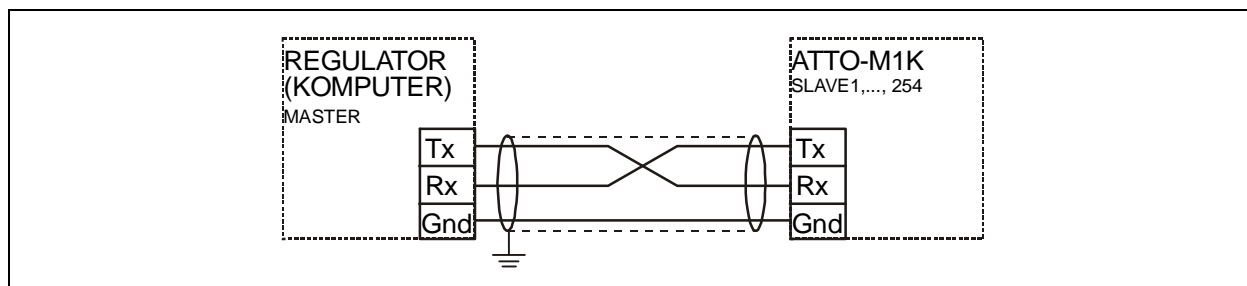
KOMUNIKACJA

ATTO-M1K/ATTO2-M1K produkowany jest z interfejsem RS232 lub RS485 (do wyboru na etapie zamawiania). Jeżeli w zamówieniu nie zadysponowano RS232, standardowo dostarczany jest regulator z interfejsem RS485.

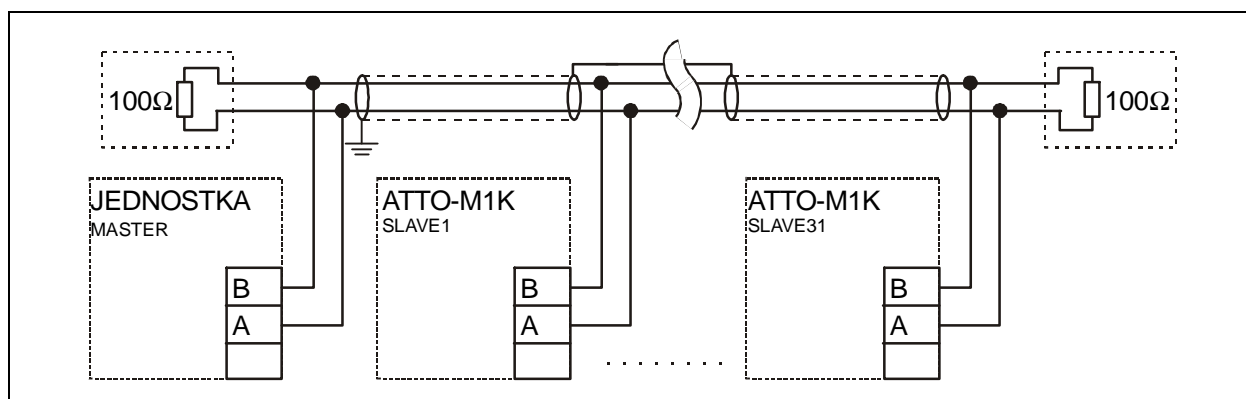
Regulator obsługuje protokół MODBUS RTU o parametrach transmisji 9600b/s 8N1 lub 9600b/s 8E1. Parametry wybierane w konfiguracji regulatora.

Port komunikacyjny umożliwia połączenie ATTO-M1K/ATTO2-M1K z jednostką MASTER sterującą źródłem ciepła lub z systemem monitoringu i zdalnego nadzoru. Zastosowanie interfejsu cyfrowego pozwala znacznie uprościć sposób sterowania oraz instalację elektryczną w rozbudowanych układach wykorzystujących regulatory ATTO-M1K/ATTO2-M1K.

Interfejs RS232 umożliwia połączenie ze sobą dwóch regulatorów (lub regulatora do komputera) na odległość nie przekraczającą 15 metrów. Połączenie należy dokonać trójżyłowym przewodem w ekranie. Ekran należy w jednym punkcie połączyć z najbliższym zaciskiem PE. Schemat połączenia pokazano na poniższym rysunku:



Interfejs RS485 jest wykorzystywany przy łączeniu kilku regulatorów w rozległym układzie sterowania na odległość do 1000m. Połączeń należy dokonać jak na kolejnym rysunku (maksymalne połączenie 32 regulatorów do jednego węzła magistrali). Połączeń na odległości powyżej 2m należy dokonywać ekranowaną skrętką. Ekran należy w jednym punkcie połączyć z najbliższym zaciskiem PE.



ZDALNA OBSŁUGA REGULATORA

ATTO/ATTO2-M1K może być zdalnie obsługiwany za pośrednictwem Internetu poprzez system FRISKO-ONLINE lub aplikację FRISKO-MOBILE. W obu przypadkach sterownik musi być podłączony do sieci LAN za pośrednictwem konwertera MK01. Schemat podłączenia oraz podstawowe informacje o MK01 zawarte są w dokumentacji konwertera MK01.

System FRISKO-ONLINE zapewnia zdalną obsługę sterownika poprzez aplikację dostępną pracującą na komputerach PC z systemem Windows. Oprócz tego system umożliwia rejestrację wybranych parametrów pracy instalacji w bazie danych. Zarejestrowane dane można przeglądać w formie wykresów. Możliwe jest drukowanie wykresów oraz eksport danych do plików typu *.csv. Każdy sterownik podłączony do systemu monitorowany jest pod kątem poprawności pracy instalacji a także samego sterownika. W przypadku wykrycia nieprawidłowości system FRISKO-ONLINE automatycznie generuje alarmową wiadomości e-mail do zarządcy obiektu/sterownika.

Aplikacja FRISKO-MOBILE pracuje na urządzeniach mobilnych z systemem Android 4.x.x. Aplikacja umożliwia zdalną obsługę sterownika w zakresie odczytu i zmiany nastaw parametrów dostępnych w trybie Użytkownika. Aplikacja FRISKO-MOBILE jest darmowa, dostępna na play.google.com.

Więcej informacji o obu rozwiązaniach dostępne jest na naszej stronie internetowej www.frisko.com.pl.

PODSTAWOWE PARAMETRY TECHNICZNE

Zasilanie	230V/50Hz 2VA
Temperatura otoczenia	od +5°C do +40°C
Temperatura powierzchni montażowej	od +5°C do +40°C
Ilość wejść pomiarowych Pt1000	1
Zakres pomiarowy	od -30°C do +280°C
Błąd pomiaru	±1°C
Ilość wejść pomiarowych KTY81-210	1
Zakres pomiarowy	od -30°C do +110°C
Błąd pomiaru	±1°C
Ilość wejść binarnych	2
Ilość wyjść przekaźnikowych	3, typ działania 1.B
Maksymalna obciążalność pojedynczego wyjścia	0.8A/230VAC (AC1) 0.6A/230VAC (AC3, cosφ=0.6)
Podtrzymanie pamięci parametrów	pamięć EEPROM
Podtrzymanie pamięci liczników i zegara	minimum 72 godziny
Wymiary (mm)	70x106x62 (ATTO) 96x47x89 (ATTO2)
Masa	0,3kg
Klasa ochronności	II
Stopień ochrony	IP20
Zanieczyszczenie mikrośrodowiska	2 stopień zanieczyszczenia
Odporność izolacji na ciepło	obudowa 75°C, elementy podtrzymujące części czynne 125°C (próba nacisku kulka)
Oprogramowanie	klasa A
Funkcje kontrolne regulatora	klasa A

