

## PRZEZNACZENIE

Regulator MR65-SOLAR obsługuje sześć podstawowych układów technologicznych instalacji solarnych. Wyboru układu pracy regulatora dokonuje instalator na etapie instalacji, ustawiając odpowiednią wartość parametru **Układ**.

W standardowym wykonaniu regulatora sterowanie pompą solarną jest dwustanowe - ON/OFF. Opcjonalnie, w wykonaniu regulatora z wyjściem PWM jest możliwość sterowania wydajnością pompy solarnej. Regulator płynnie dostosowuje wydajność (prędkość obrotów) pompy solarnej do aktualnych warunków termicznych. Takie działanie regulatora ma na celu maksymalne wydłużenie okresu pozyskiwania energii słońca oraz podwyższenie temperatury czynnika grzewczego wychodzącego z kolektorów. Dzięki temu układy solarne sterowane regulatorem MR65-SOLAR są bardziej wydajne, a okres zwrotu poniesionych nakładów ulega skróceniu.

Szeroki zakres pomiaru temperatury kolektora powoduje, że regulator doskonale nadaje się do pracy w układach z kolektorami próżniowymi, w których w słoneczne dni uzyskuje się bardzo wysokie temperatury. Wbudowany zegar czasu rzeczywistego umożliwia tygodniowe programowanie pracy biwalentnego źródła ciepła, działania cyrkulacji CWU itp.

Sterownik jest wyposażony w dwa porty komunikacyjne RS1, RS2 oraz oprogramowanie realizujące protokół MODBUS-RTU. Dzięki temu regulator może współpracować z innymi sterownikami w złożonych układach automatycznej regulacji. Port RS1 może pracować jako port RS232 lub RS485. **Typ portu RS1 należy wybierać na etapie zamawiania.** Port RS2 jest na stałe typu RS485

Poniżej przedstawiono opis układów pracy regulatora z poglądowymi schematami obsługiwanych instalacji i z wyszczególnieniem funkcji realizowanych przez regulator w tym układzie.

We wszystkich obsługiwanych układach regulator MR65-SOLAR, oprócz funkcji wymienionych przy opisie danego układu, realizuje następujące funkcje:

- pomiar temperatury kolektora w zakresie od -30°C do 280°C,
- pomiar pozostałych temperatur (4 wejścia pomiarowe) w zakresie od -30°C do 110°C,
- wyświetlanie wszystkich mierzonych temperatur oraz różnic temperatur ( $\Delta T$ ) mających wpływ na działanie regulatora,
- ochrona odbiorników ciepła (bufor, basen) przed przegrzaniem,
- ochrona kolektora przed przegrzaniem i zamarzaniem,
- tryb FERIE nastawiany na okres przerw w normalnym użytkowaniu instalacji (wakacje),
- tryb STOP nastawiany na czas wyłączenia instalacji (np. na czas remontu),
- sygnalizacja stanów alarmowych,

- test wyjść umożliwiający sprawdzenie działania wyjść sterujących oraz poprawności połączeń elektrycznych,
- możliwość współpracy z modułem komunikacyjnym (wymagany port RS232) pozwalającym na zdalną obsługę regulatora za pośrednictwem sieci internet.

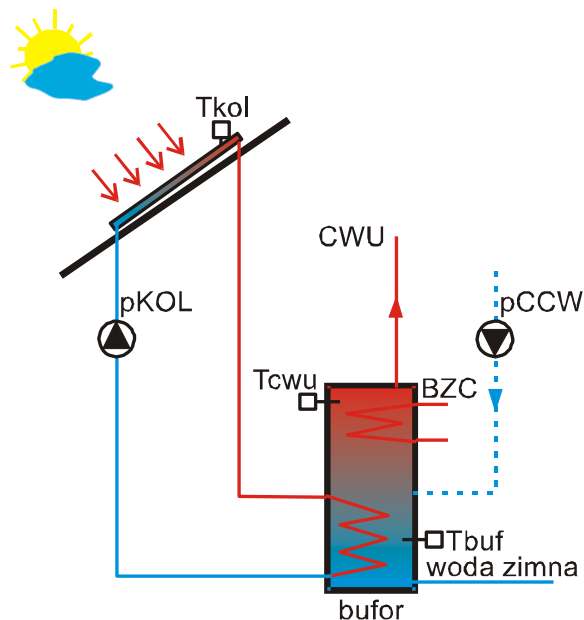
Regulator w większości układów może sterować alternatywnym, biwalentnym źródłem ciepła (BZC) dla podgrzewania CWU. Źródłem tym może być grzałka elektryczna, kocioł gazowy lub olejowy, pompa ciepła itp. Ze względu na praktycznie nieograniczoną liczbę możliwych wariantów, sposób wykorzystania wyjścia sterującego BZC pozostawiono inwencji instalatora.

## UKŁADY PRACY REGULATORA

### Układ U0

Regulator MR65-SOLAR w układzie pracy U0 steruje instalacją jak na poniższym rysunku:

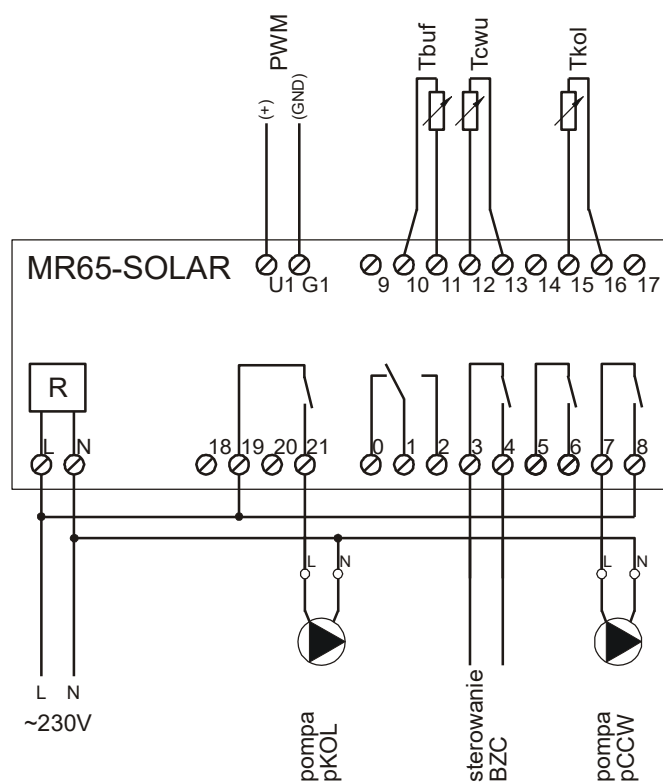
Układ U0



Ważniejsze funkcje realizowane przez regulator w układzie U0:

- sterowanie wydajnością pompy solarnej podczas ładowania zasobnika CWU,
- sterowanie alternatywnym, bivalentnym źródłem ciepła (BZC) według programu tygodniowego,
- tygodniowy program działania cyrkulacji CWU z cykliczną pracą pompy.

Schemat połączeń elektrycznych regulatora MR65-SOLAR w układzie U0:



Skróty użyte na schemacie:

**L** - faza zasilania sieciowego 230V/50Hz,

**N** - biegun neutralny zasilania sieciowego 230V/50Hz,

**Tbuf** - czujnik temperatury w dolnej części bufora z elementem KTY81-210,

**Tcwu** - czujnik temperatury w górnej części bufora z elementem KTY81-210,

**Tkol** - czujnik temperatury kolektora z elementem Pt1000,

**PWM** - opcjonalne sterowanie PWM wydajnością pompy solarnej,

**pKOL** - pompa solarna, sterowanie ON/OFF, wymagany dodatkowy przełącznik,

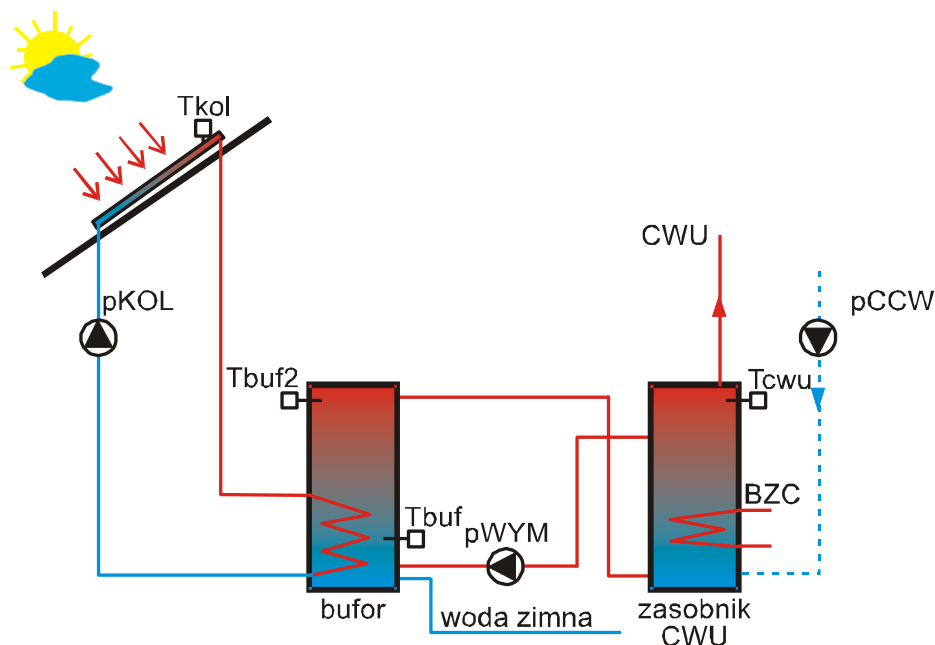
**pCCW** - pompa cyrkulacji CWU,

**BZC** - bivalentne źródło ciepła.

## Układ U1

Regulator MR65-SOLAR w układzie pracy U1 steruje instalacją jak na poniższym rysunku:

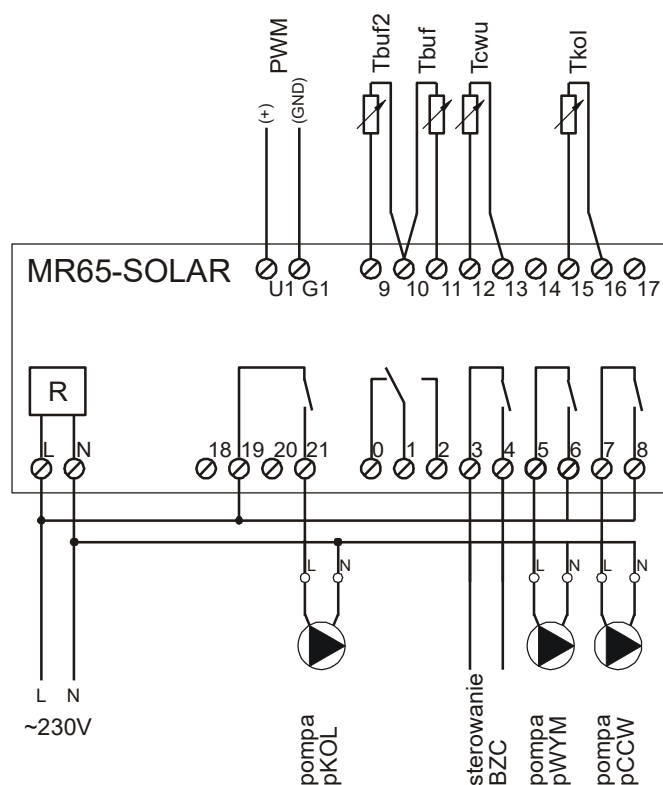
Układ U1



Ważniejsze funkcje realizowane przez regulator w układzie U1:

- sterowanie wydajnością pompy solarnej podczas ładowania zasobnika CWU,
- sterowanie alternatywnym, biwalentnym źródłem ciepła (BZC) według programu tygodniowego,
- tygodniowy program działania cyrkulacji CWU z cykliczną pracą pompy,
- sterowanie wymianą (przepompowywaniem) między dwoma zasobnikami CWU.

Schemat połączeń elektrycznych regulatora MR65-SOLAR w układzie U1:



Skróty użyte na schemacie:

**L** - faza zasilania sieciowego 230V/50Hz,

**N** - biegun neutralny zasilania sieciowego 230V/50Hz,

**Tbuf2** - czujnik temperatury w górnej części bufora z elementem KTY81-210,

**Tbuf** - czujnik temperatury w dolnej części bufora z elementem KTY81-210,

**Tcwu** - czujnik temperatury w górnej części zasobnika CWU z elementem KTY81-210,

**Tkol** - czujnik temperatury kolektora z elementem Pt1000,

**PWM** - opcjonalne sterowanie PWM wydajnością pompy solarnej,

**pKOL** - pompa solarna, sterowanie ON/OFF, wymagany dodatkowy przełącznik,

**pWYM** - pompa wymiany,

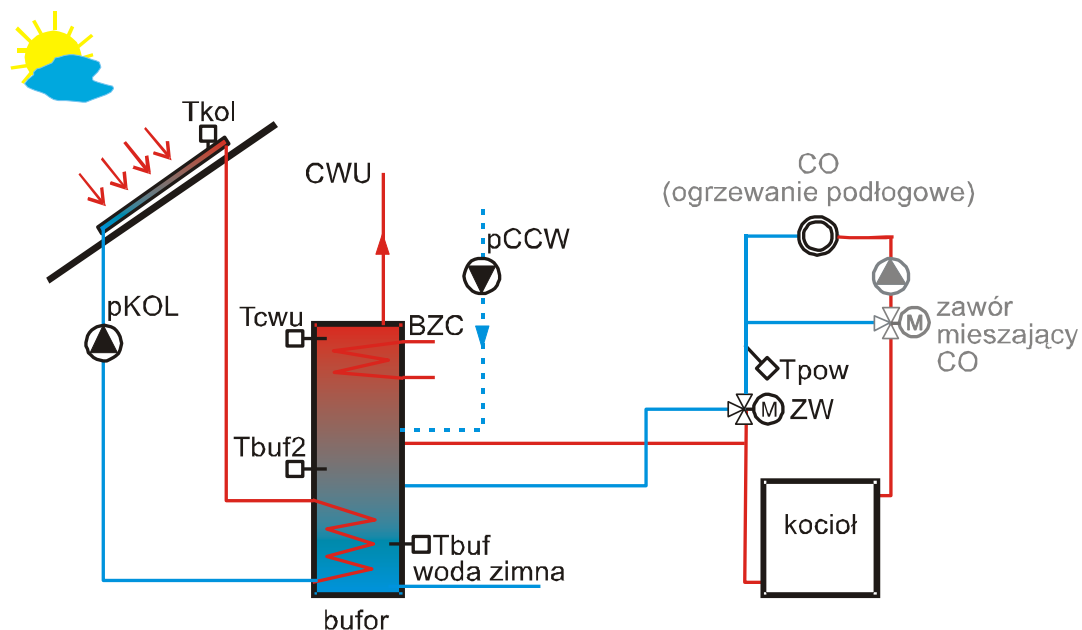
**pCCW** - pompa cyrkulacji CWU,

**BZC** - biwalentne źródło ciepła.

## Układ U2

Regulator MR65-SOLAR w układzie pracy U2 steruje instalacją jak na poniższym rysunku:

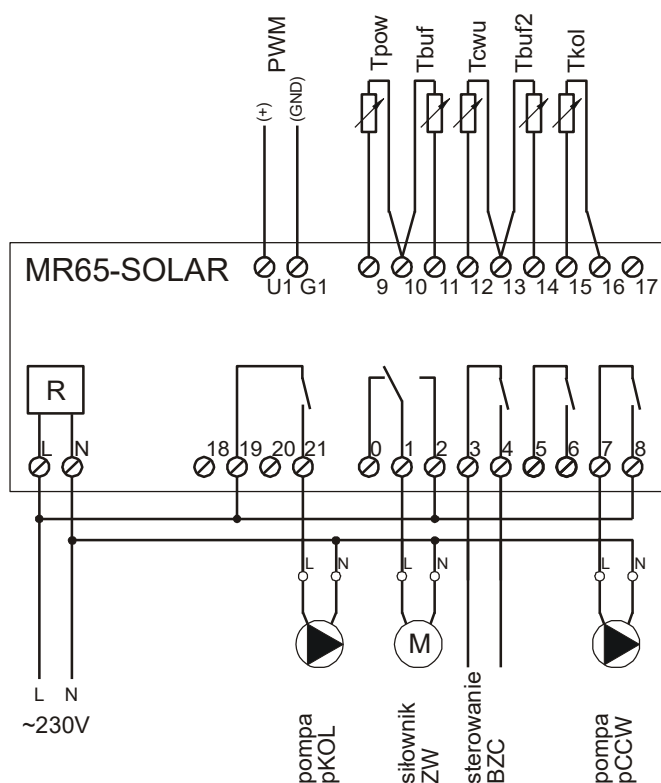
Układ U2



Ważniejsze funkcje realizowane przez regulator w układzie U2:

- sterowanie wydajnością pompy solarnej podczas ładowania zasobnika CWU,
- sterowanie alternatywnym, biwalentnym źródłem ciepła (BZC) według programu tygodniowego,
- tygodniowy program działania cyrkulacji CWU z cykliczną pracą pompy,
- sterowanie wspomaganie CO.

Schemat połączeń elektrycznych regulatora MR65-SOLAR w układzie U2:



Skróty użyte na schemacie:

**L** - faza zasilania sieciowego 230V/50Hz,

**N** - biegun neutralny zasilania sieciowego 230V/50Hz,

**Tpow** - czujnik temperatury powrotu z instalacji CO z elementem KTY81-210,

**Tbuf** - czujnik temperatury w dolnej części bufora z elementem KTY81-210,

**Tcwu** - czujnik temperatury w górnej części bufora z elementem KTY81-210,

**Tbuf2** - czujnik temperatury w środkowej części bufora z elementem KTY81-210,

**Tkol** - czujnik temperatury kolektora z elementem Pt1000,

**PWM** - opcjonalne sterowanie PWM wydajnością pompy solarnej,

**pKOL** - pompa solarna, sterowanie ON/OFF, wymagany dodatkowy przekaźnik,

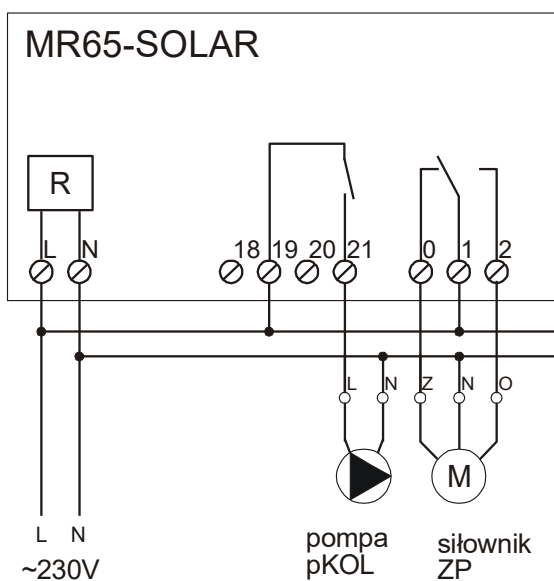
**pCCW** - pompa cyrkulacji CWU,

**ZW** - zawór wspomagania,

**BZC** - biwalentne źródło ciepła.

- ⌚ W stanie beznapięciowym zawór ZW powinien otwierać drogę powrót CO - kocioł. Po zasileniu powinien otwierać drogę powrót CO - wymiennik wspomagania CO.
- ⌚ W przypadku, stosowania zaworu ZW z siłownikiem trójstawnym połączenia elektryczne należy dokonać zgodnie z poniższym schematem.

Schemat połączeń elektrycznych regulatora MR65-SOLAR w przypadku stosowania zaworu ZW z siłownikiem trójstawnym.

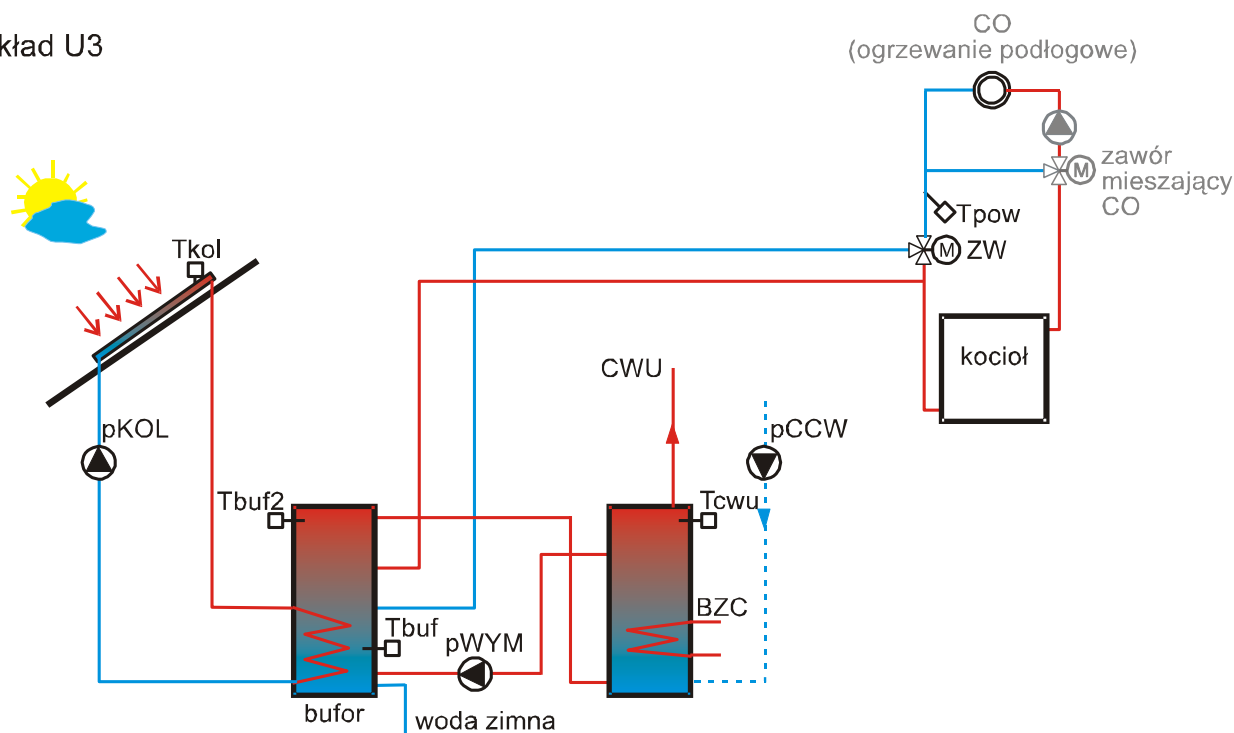


⚠ Zacisk "Z" oznacza zamykanie zaworu (otwarta droga z powrotu z instalacji do powrotu kotła - wspomaganie CO wyłączone). Zacisk "O" oznacza otwieranie zaworu (otwarta droga z powrotu z instalacji przez węzownicę bufora do powrotu kotła - wspomaganie CO załączone).

### Układ U3

Regulator MR65-SOLAR w układzie pracy U3 steruje instalacją jak na poniższym rysunku:

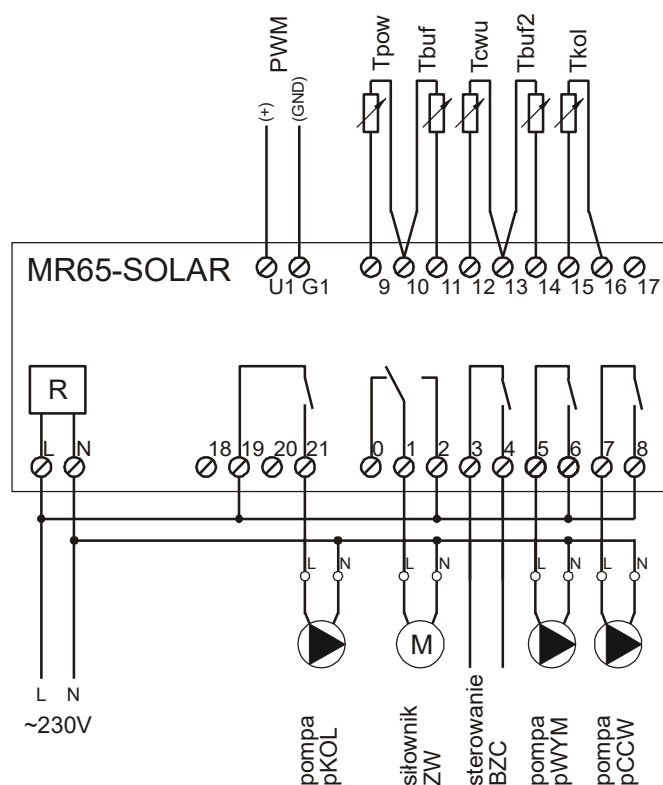
Układ U3



Ważniejsze funkcje realizowane przez regulator w układzie U3:

- sterowanie wydajnością pompy solarnej podczas ładowania zasobnika CWU,
- sterowanie alternatywnym, biwalentnym źródłem ciepła (BZC) według programu tygodniowego,
- tygodniowy program działania cyrkulacji CWU z cykliczną pracą pompy,
- sterowanie przepompowywaniem między dwoma zasobnikami CWU,
- sterowanie wspomaganie CO.

Schemat połączeń elektrycznych regulatora MR65-SOLAR w układzie U3:



Skróty użyte na schemacie:

**L** - faza zasilania sieciowego 230V/50Hz,

**N** - biegun neutralny zasilania sieciowego 230V/50Hz,

**Tpow** - czujnik temperatury powrotu z instalacji CO z elementem KTY81-210,

**Tbuf** - czujnik temperatury w dolnej części bufora z elementem KTY81-210,

**Tcwu** - czujnik temperatury w górnej części zasobnika CWU z elementem KTY81-210,

**Tbuf2** - czujnik temperatury w górnej części bufora z elementem KTY81-210,

**Tkol** - czujnik temperatury kolektora z elementem Pt1000,

**PWM** - opcjonalne sterowanie PWM wydajnością pompy solarnej,

**pKOL** - pompa solarna, sterowanie ON/OFF, wymagany dodatkowy przekaźnik,

**pWYM** - pompa wymiany,

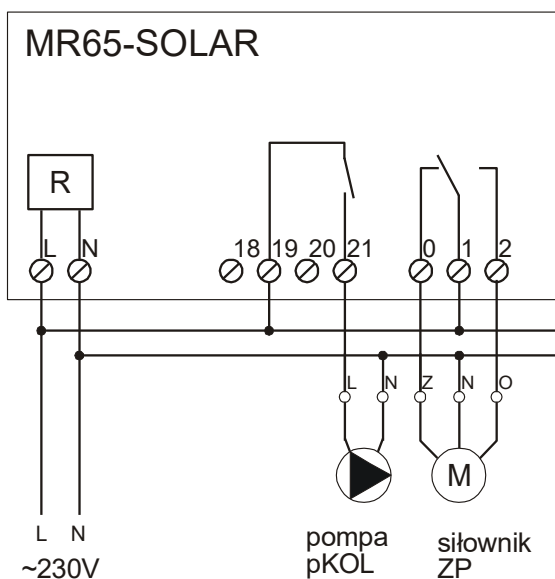
**pCCW** - pompa cyrkulacji CWU,

**ZW** - zawór wspomagania,

**BZC** - biwalentne źródło ciepła.

- ⌚ W stanie beznapięciowym zawór ZW powinien otwierać drogę powrót CO - kocioł. Po zasileniu powinien otwierać drogę powrót CO - wymiennik wspomagania CO.
- ⌚ W przypadku, stosowania zaworu ZW z siłownikiem trójstawnym połączenia elektryczne należy dokonać zgodnie z poniższym schematem.

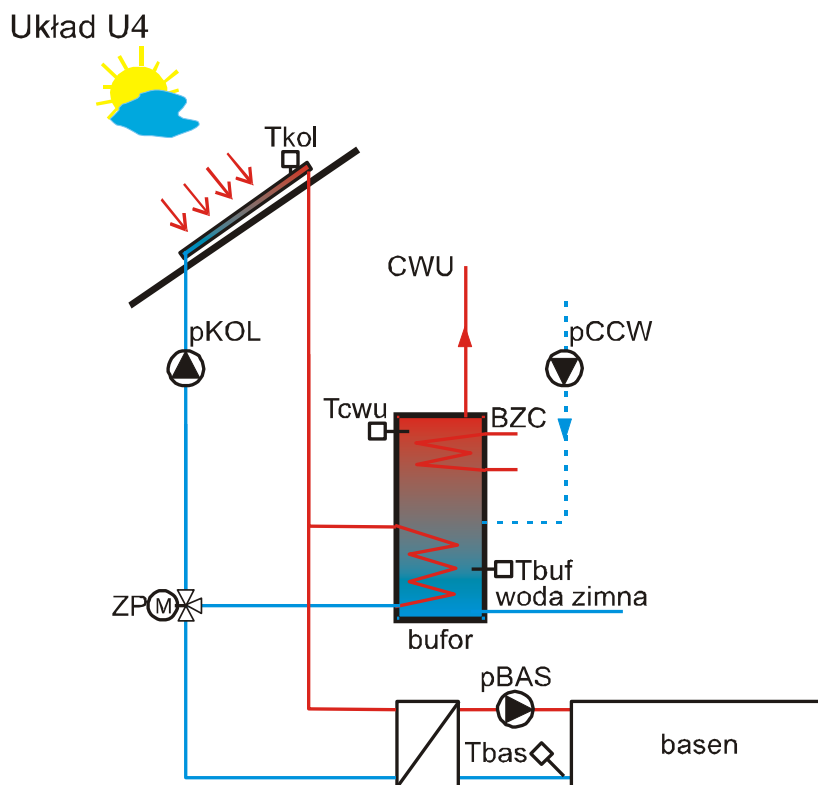
Schemat połączeń elektrycznych regulatora MR65-SOLAR w przypadku stosowania zaworu ZW z siłownikiem trójstawnym.



⚠ Zacisk "Z" oznacza zamykanie zaworu (otwarta droga z powrotu z instalacji do powrotu kotła - wspomaganie CO wyłączone). Zacisk "O" oznacza otwieranie zaworu (otwarta droga z powrotu z instalacji przez węzownicę bufora do powrotu kotła - wspomaganie CO załączone).

## Układ U4

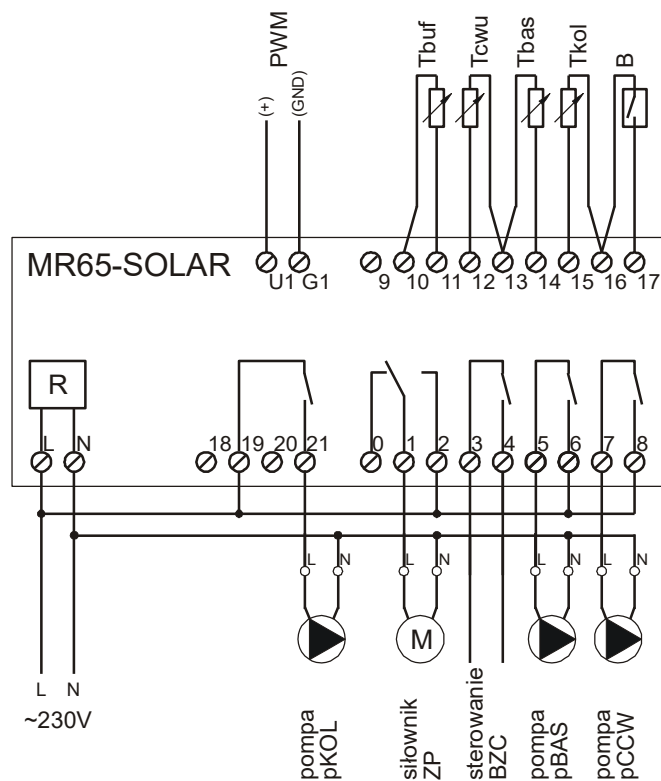
Regulator MR65-SOLAR w układzie pracy U4 steruje instalacją jak na poniższym rysunku:



Ważniejsze funkcje realizowane przez regulator w układzie U4:

- sterowanie wydajnością pompy solarnej podczas ładowania zasobnika CWU,
- sterowanie alternatywnym, biwalentnym źródłem ciepła (BZC) według programu tygodniowego,
- sterowanie wydajnością pompy solarnej podczas podgrzewania basenu,
- możliwość wyłączenia podgrzewania basenu zewnętrznym przełącznikiem,
- tygodniowy program działania cyrkulacji CWU z cykliczną pracą pompy,
- tygodniowy program działania pompy basenu.

Schemat połączeń elektrycznych regulatora MR65-SOLAR w układzie U4:



Skróty użyte na schemacie:

**L** - faza zasilania sieciowego 230V/50Hz,

**N** - biegun neutralny zasilania sieciowego 230V/50Hz,

**Tbuf** - czujnik temperatury w dolnej części bufora z elementem KTY81-210,

**Tcwu** - czujnik temperatury w górnej części bufora z elementem KTY81-210,

**Tbas** - czujnik temperatury basenu z elementem KTY81-210,

**Tkol** - czujnik temperatury kolektora z elementem Pt1000,

**B** - przełącznik zwierny umożliwiający załączenie/wyłączenie podgrzewania basenu; zwarcie powoduje wyłączenie podgrzewania basenu, rozwarcie zezwolenie na podgrzewanie basenu,

**PWM** - opcjonalne sterowanie PWM wydajnością pompy solarnej,

**pKOL** - pompa solarna, sterowanie ON/OFF, wymagany dodatkowy przekaźnik,

**pBAS** - pompa wymiennika basenu,

**pCCW** - pompa cyrkulacji CWU,

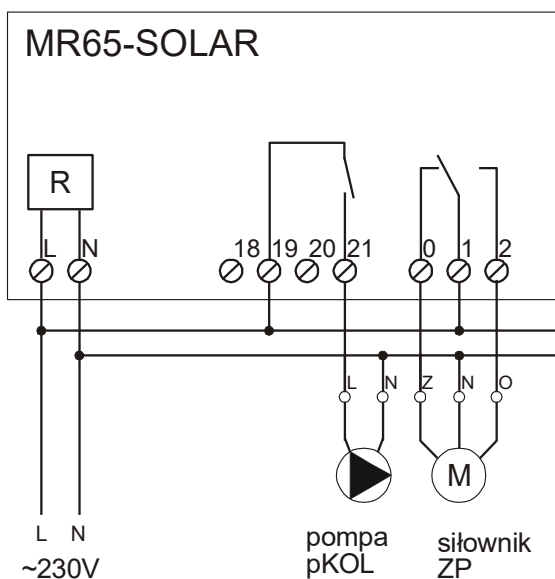
**ZP** - zawór przełączający,

**BZC** - biwalentne źródło ciepła.

⌚ W stanie beznapięciowym zawór ZP powinien otwierać drogę zasobnik CWU - kolektor. Po zasileniu powinien otwierać drogę wymiennik basenu - kolektor.

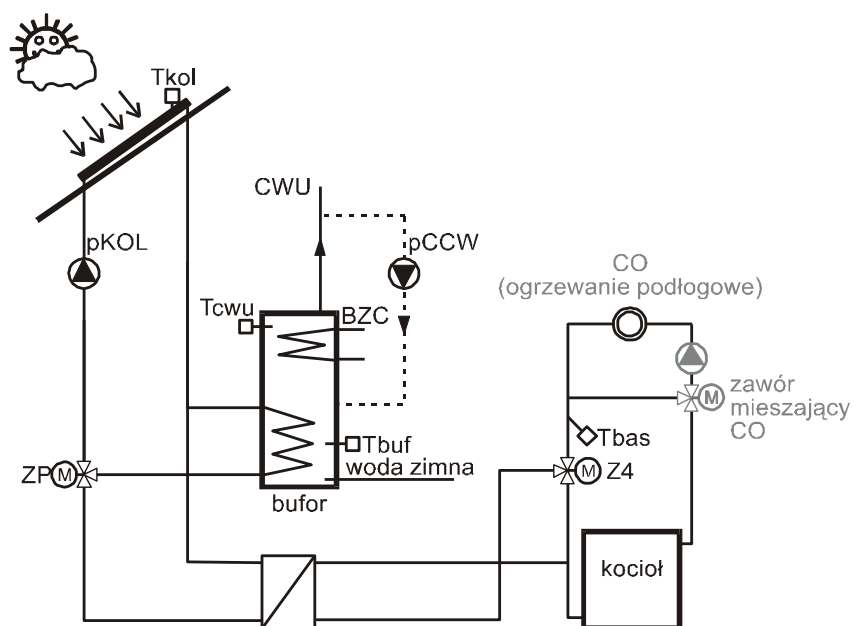
⌚ W przypadku, stosowania zaworu ZP z siłownikiem trójstawnym połączenia elektryczne należy dokonać zgodnie z poniższym schematem.

Schemat połączeń elektrycznych regulatora MR65-SOLAR w przypadku stosowania zaworu ZP z siłownikiem trójstawnym.



- Zacisk "Z" oznacza zamykanie zaworu (otwarta droga zasobnik CWU - kolektor).
- Zacisk "O" oznacza otwieranie zaworu (otwarta droga drogę wymiennik basenu - kolektor).

Dodatkowo regulator MR65-SOLAR w układzie pracy *U4* może sterować instalacją jak na poniższym rysunku:

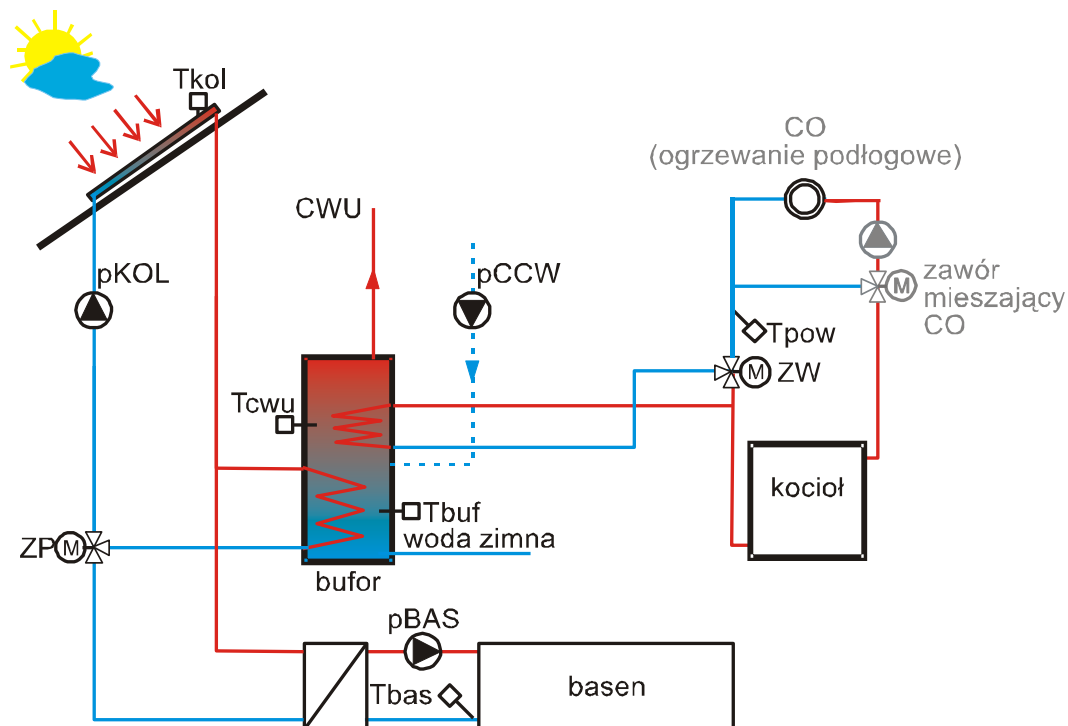


- W przypadku, gdy regulator nie steruje podgrzewaniem basenu tylko wspomaganie CO, program pracy cyrkulacji basenu powinien być tak ustawiony aby wyłączyć cyrkulację. Sterowanie siłownikiem zaworu Z4 należy podłączyć w miejsce pompy pBAS. W stanie beznapięciowym zawór Z4 powinien otwierać drogę powrót CO - kocioł. Po zasileniu powinien otwierać drogę powrót CO - wymiennik wspomaganie CO. Czujnik temperatury powrotu należy podłączyć w miejsce czujnika Tbas.

## Układ U5

Regulator MR65-SOLAR w układzie pracy U5 obsługuje instalacje jak na poniższych rysunkach:

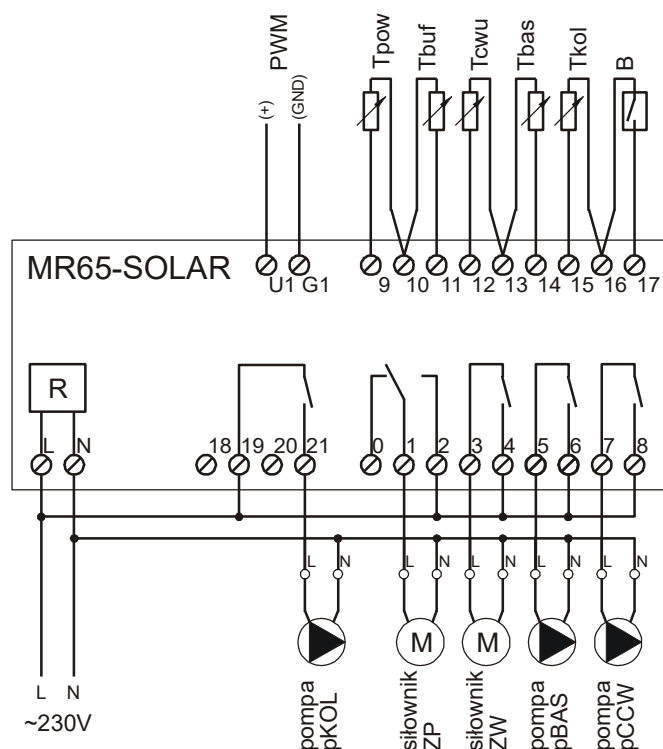
Układ U5



Ważniejsze funkcje realizowane przez regulator w układzie U5:

- sterowanie wydajnością pompy solarnej podczas ładowania zasobnika CWU,
- sterowanie wydajnością pompy solarnej podczas podgrzewania basenu,
- możliwość wyłączenia podgrzewania basenu zewnętrznym przełącznikiem,
- sterowanie wspomaganie CO,
- tygodniowy program działania cyrkulacji CWU z cykliczną pracą pompy,
- tygodniowy program działania pompy basenu.

Schemat połączeń elektrycznych regulatora MR65-SOLAR w układzie U5:



Skróty użyte na schematach:

**L** - faza zasilania sieciowego 230V/50Hz,

**N** - biegun neutralny zasilania sieciowego 230V/50Hz,

**Tpow** - czujnik temperatury powrotu z instalacji CO z elementem KTY81-210,

**Tbuf** - czujnik temperatury w dolnej części bufora z elementem KTY81-210,

**Tcwu** - czujnik temperatury w środkowej części bufora z elementem KTY81-210,

**Tbas** - czujnik temperatury basenu z elementem KTY81-210,

**Tkol** - czujnik temperatury kolektora z elementem Pt1000,

**B** - przełącznik zwierny umożliwiający załączenie/wyłączenie podgrzewania basenu; zwarcie powoduje wyłączenie podgrzewania basenu, rozwarcie zezwolenie na podgrzewanie basenu,

**PWM** - opcjonalne sterowanie PWM wydajnością pompy solarnej,

**pKOL** - pompa solarna, sterowanie ON/OFF, wymagany dodatkowy przekaźnik,

**pBAS** - pompa wymiennika basenu,

**pCCW** - pompa cyrkulacji CWU,

**ZP** - zawór przełączający,

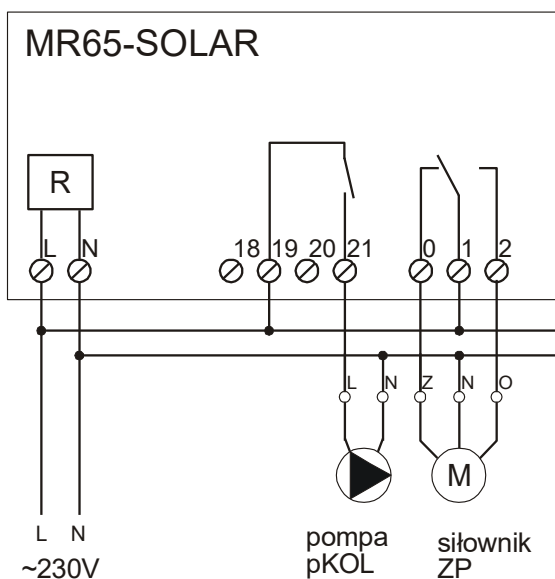
**ZW** - zawór wspomagania.

☞ W stanie beznapięciowym zawór ZW powinien otwierać drogę powrót CO - kocioł. Po zasileniu powinien otwierać drogę powrót CO - wymiennik wspomagania CO.

☞ W stanie beznapięciowym zawór ZP powinien otwierać drogę zasobnik CWU - kolektor. Po zasileniu powinien otwierać drogę wymiennik basenu - kolektor.

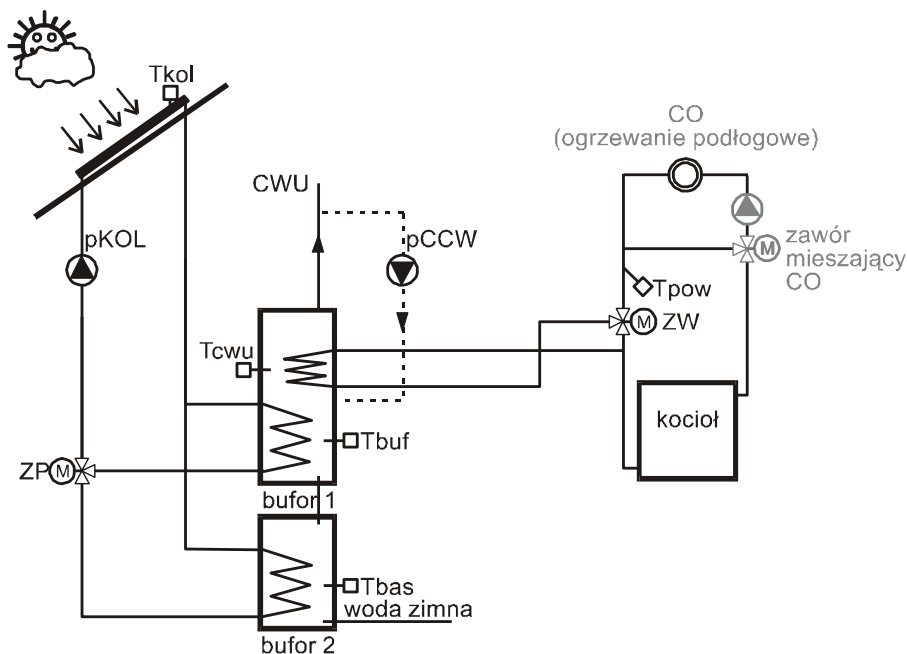
☞ W przypadku, stosowania zaworu ZP z siłownikiem trójstawnym połączenia elektryczne należy dokonać zgodnie z poniższym schematem.

Schemat połączeń elektrycznych regulatora MR65-SOLAR w przypadku stosowania zaworu ZP z siłownikiem trójstawnym.



Zacisk "Z" oznacza zamykanie zaworu (otwarta droga zasobnik CWU - kolektor).  
Zacisk "O" oznacza otwieranie zaworu (otwarta droga drogę wymiennik basenu - kolektor).

Dodatkowo regulator MR65-SOLAR w układzie pracy *U5* może sterować instalacją jak na poniższym rysunku:



☞ W przypadku, gdy regulator nie steruje podgrzewaniem basenu tylko drugiego bufora czujnik temperatury oznaczony na schemacie elektrycznym jako *Tbas* należy zainstalować w dolnej części bufora2. Wyjście sterujące pompą *pBAS* pozostaje niewykorzystane.

 **CZUJNIKI****Charakterystyki elementów pomiarowych**

Do pomiaru temperatury kolektora stosuje się czujnik z elementem pomiarowym Pt1000. Do pomiaru pozostałych temperatur stosuje się czujniki z elementem pomiarowym KTY81-210.

Charakterystyki obu elementów pomiarowych przedstawiają poniższe tabele:

<b>KTY81-210</b>	
Temperatura (°C)	Rezystancja (Ω)
-20	1372
-10	1500
0	1634
10	1774
20	1922
25	2000
30	2078
40	2240
50	2410
60	2590
70	2780
80	2978
90	3182

<b>Pt1000</b>	
Temperatura (°C)	Rezystancja (Ω)
-20	921,6
0	1000,0
20	1077,9
40	1155,4
60	1232,4
80	1308,9
100	1385,0
120	1460,6
140	1535,8
160	1610,4
180	1684,6
200	1758,4
220	1831,7

Najczęściej do pomiaru temperatury kolektora stosuje się czujnik CTZ1.5S-Pt1000 z przewodem silikonowym o długości 1,5m. Średnica gilzy, w której umieszczono element pomiarowy wynosi 6mm. Czujnik temperatury kolektora można w miarę potrzeb przedłużyć przewodem dwużyłowym o przekroju żyły od 0,5mm<sup>2</sup> do 1,5mm<sup>2</sup>. Połączenia powinny być dobrze izolowane i zabezpieczone przed wpływem czynników atmosferycznych.

Czujnik należy instalować w pochwie pomiarowej kolektora zgodnie z wymaganiami producenta kolektora.

Czujnik temperatury kolektora może być dostarczony wraz z kieszenią pomiarową KP100 o długości 100mm z gwintem 1/2" i dławikiem uniemożliwiającym wysunięcie się czujnika z kieszeni. Dławik zabezpiecza również kieszeń przed wnikaniem wody z opadów atmosferycznych.

Informacje na temat dostępnych typów czujników z elementem pomiarowym KTY81-210 oraz zalecenia dotyczące ich instalacji można znaleźć w karcie katalogowej "Czujniki temperatury z elementem pomiarowym KTY81-210" lub na stronie [www.frisko.pl](http://www.frisko.pl).

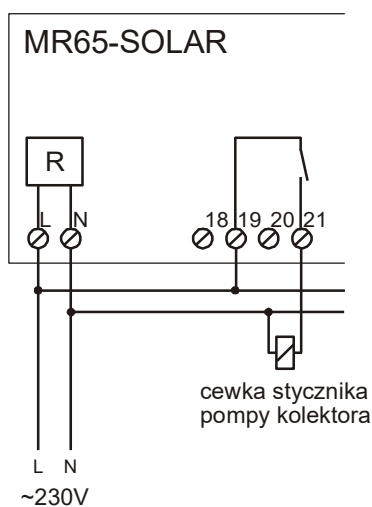

**MONTAŻ REGULATORA**

Regulator jest przeznaczony do montażu na szynie DIN. Zajmuje szerokość 6 standardowych modułów (o szerokości 17,5mm). Schematy połączeń elektrycznych regulatora (zależnie od wybranego układu technologicznego) przedstawiono wcześniej, przy opisach obsługiwanych układów. W tym rozdziale przedstawiono zalecenia dotyczące instalacji regulatora.

- ⚠ **Montaż regulatora należy powierzyć firmie instalacyjnej lub wykwalifikowanemu elektrykowi. Samodzielne wykonywanie połączeń elektrycznych grozi porażeniem lub uszkodzeniem regulatora nie podlegającym gwarancji.**
- ⚠ **Regulator należy zabudować w rozdzielniczy NN lub zastosować montaż panelowy. Regulator należy zamontować w taki sposób, aby jego zaciski były niedostępne do dotyku dla użytkownika w trakcie normalnego użytkowania.**
- ⚠ **Maksymalna obciążalność pojedynczego wyjścia przekaźnikowego wynosi 1A/230VAC (AC1), 0.8A/230VAC (AC3,  $\cos\phi=0.6$ ). Sterowanie urządzeniami niespełniającymi tych wymagań musi się odbywać za pośrednictwem dodatkowych przekaźników/styczników.**

☞ Sterowanie pompami musi się odbywać za pośrednictwem dodatkowych przekaźników/styczników o parametrach dostosowanych do charakteru obciążenia. Przy doborze przekaźnika należy zwrócić uwagę na znamionową moc silnikową zestyku oraz na zastosowany materiał styków - dla obciążeń silnikowych powinny to być styki AgCdO lub AgSnO<sub>2</sub>.

Schemat połączenia pompy kolektora z wykorzystaniem dodatkowego stycznika:



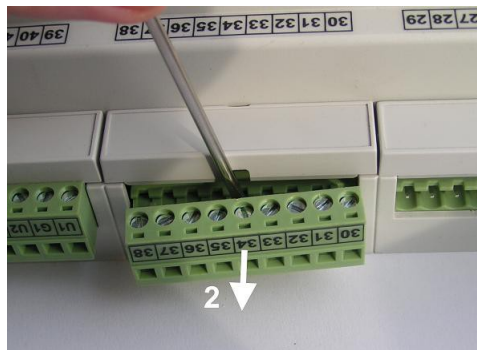
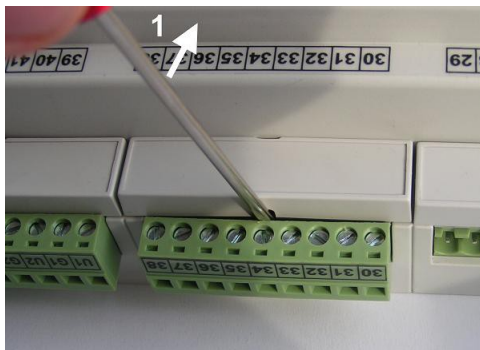
☞ Pompa solarna może być też sterowana sygnałem PWM, co pozwala na płynną zmianę jej wydajności. Wyjście PWM generuje sygnał o częstotliwości 167Hz o amplitudzie 10V. Wypełnienie PWM jest wprost proporcjonalne do żądanych obrotów pompy (zgodne z PWM typu C dla pomp Grundfos oraz PWM tryb 2 dla pomp Wilo). Powyższe należy uwzględnić przy konfiguracji pomp. Zacisk PWM(+) należy podłączyć do wejścia "PWM input" złącza PWM pompy, natomiast PWM(GND) do zacisku "Signal ref." złącza PWM pompy. Maksymalna obciążalność wyjścia PWM wynosi 10mA. **Wyjście PWM dostępne jest tylko jako opcjonalne wykonanie sterownika.**

☞ Długość przewodów czujników nie powinna przekraczać 30m przy przekroju przewodu miedzianego 2x0.5 mm<sup>2</sup>.

☞ Przewody czujników powinny być układane w odległości minimum 30cm od przewodów energetycznych. Niedopuszczalne jest prowadzenie wszystkich przewodów (czujnikowych i zasilania urządzeń) w jednej wiązce. Przewody czujników lub przewody energetyczne (zasilanie regulatora, przewody sterujące urządzeniami) nie mogą tworzyć wokół regulatora pętli.

☞ Obwody zasilania regulatora i urządzeń wykonawczych powinny być zabezpieczone oddzielnymi wyłącznikami instalacyjnym. Umożliwia to, oprócz funkcji zabezpieczającej, łatwe wyłączenie zasilania regulatora i urządzeń wykonawczych.

Przy demontażu regulatora z rozdzielniczy nie ma potrzeby odkręcania przewodów czujnikowych i od sterowania. Regulator wyposażony jest w złącza rozłączne. W celu wyciągnięcia złącza z przewodami należy użyć wkrętaka w charakterze dźwigni i delikatnie od góry podważyć złącze tak jak to pokazano na poniższych rysunkach.



## OBSŁUGA

Regulator ma podświetlany wyświetlacz LCD 2x16 znaków oraz klawiaturę składającą się z 5 przycisków. Naciśnięcie klawisza potwierdzone jest krótkim sygnałem dźwiękowym.



W prawym górnym rogu pulpitu znajduje się dioda statusowa. Jeżeli sprawne są wszystkie tory pomiarowe dioda świeci na zielono. Czerwony kolor diody statusowej sygnalizuje błąd toru pomiarowego (niesprawny czujnik, przerwa w linii czujnika). Ponadto dioda statusowa sygnalizuje bieżący tryb: świecenie ciągle oznacza tryb użytkownika, mruganie diody oznacza tryb instalatora.

Po włączeniu zasilania wyświetlany jest ekran główny:

Menu U0 Pt 13:36
PRACA T5=125 °C

W górnym wierszu wyświetlane jest napis **Menu**, numer wybranego układu pracy (**U0**,..., **U5**), bieżący dzień tygodnia (**Pn**, **Wt**, **Sr**, **Cz**, **Pt**, **So**, **Ni**) oraz bieżący czas.

W drugim wierszu ekranu wyświetlany jest tryb pracy regulatora (**STOP**, **PRACA**, **FERIE**) i na przemian:

- zmierzona temperatura kolektora słonecznego "**Tkol=...**",
- bieżące obroty pompy kolektora "**Obr=...**".

Tryb, dzień tygodnia i czas mogą być zmieniane przez użytkownika.

W przypadku braku czujnika temperatury kolektora lub uszkodzenia toru pomiarowego w polu wartości temperatury zostaną wyświetlone znaki "???", a w miejscu jednostek litera 'A'. Dodatkowo, gdy regulator pracuje w trybie ochrony kolektora przed przegrzaniem lub przed zamrożeniem w miejscu jednostek zostanie wyświetlona litera 'A'.

Numer układu jest tylko wyświetlany (wyboru układu pracy dokonuje instalator w trybie instalatora).

Pozioma kreska widoczna pod literą "M" napisu **Menu** to kursor, który wskazuje aktywny w danej chwili element ekranu.

Pozycję kursora można zmieniać naciskając przyciski:

- <+> - przesunięcie kursora do góry,
- <-> - przesunięcie kursora w dół,
- <▶> - przesunięcie kursora w prawo, na kolejny aktywny element w linii.

Aktywne elementy na ekranie (elementy pod którymi można ustawić kursor) przedstawia tabela:

Parametr	Interpretacja
<b>Menu</b>	funkcja umożliwiająca wyświetlenie ekranu z menu sterownika.
<b>Tryb</b>	<p>tryb pracy regulatora: opcje do wyboru:</p> <ul style="list-style-type: none"> <li>■ <b>STOP</b> - wszystkie wyjścia regulatora są wyłączone, regulator nie steruje pracą żadnego urządzenia wykonawczego. Dokonywany jest tylko pomiar temperatur. W przypadku, gdy obsługiwana przez regulator instalacja jest nieczynna, np. okres zimowy, należy pozostawić załączony regulator i ustawić tryb <b>STOP</b>. Wyłączenie regulatora na dłuższy okres czasu może spowodować utratę nastaw parametrów,</li> <li>■ <b>PRACA</b> - normalna praca regulatora, regulator realizuje wszystkie funkcje w obsługiwanym układzie,</li> <li>■ <b>FERIE</b> - podczas pracy regulatora w trybie <b>FERIE</b> bufor BUF1 ładowany jest do temperatury określonej parametrem <b>TferBuf</b>. Dodatkowe podgrzanie bufora (maksymalnie do 90°C) może nastąpić w wyniku działania funkcji ochrony kolektora przed przegrzaniem. Tryb ten powinien być uruchamiany w okresach, kiedy przez dłuższy okres instalacja nie jest normalnie użytkowana (np. wyjazd na letnie wakacje).</li> </ul> <p><b>Aby można było aktywować tryb FERIE funkcja ochrony kolektora przed przegrzaniem musi być załączona.</b></p>
<b>Dzień</b>	aktualny dzień tygodnia.
<b>Czas - godzina</b>	godzina bieżącego czasu dnia.
<b>Czas - minuty</b>	minuty bieżącego czasu dnia.

#### *Nastawianie bieżącego dnia tygodnia*

- przyciskami <+>, <->, <▶> ustawić kursor pod pierwszą literą dnia tygodnia,
- nacisnąć przycisk <OK> - kursor zmieni się na pulsujący prostokąt,
- naciskając przyciski <+>, <-> nastawić żądany dzień tygodnia (**Pn, Wt, Sr, Cz, Pt, So** lub **Ni**),
- nacisnąć przycisk <OK> dla akceptacji wyboru lub nacisnąć przycisk <ESC> żeby porzucić edycję dnia tygodnia.

#### *Nastawianie bieżącego czasu*

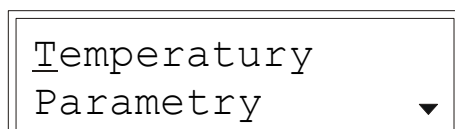
- ustawić kursor w polu pod godziną bieżącego czasu,
- nacisnąć przycisk <OK> - kursor zmieni się na pulsujący prostokąt w polu pierwszej cyfry godziny,
- naciskając przyciski <+>, <-> nastawić pierwszą cyfrę godziny,
- naciskając przycisk <▶> ustawić kursor na drugiej cyfrze godziny,
- naciskając przyciski <+>, <-> nastawić drugą cyfrę godziny,
- nacisnąć przycisk <OK> dla akceptacji wyboru lub nacisnąć przycisk <ESC> żeby porzucić edycję godziny,
- ustawić kursor pod minutami,

■ postępując w ten sam sposób nastawić minuty bieżącego czasu.

Edycja pozostałych parametrów sterownika odbywa się w sposób analogiczny do powyższego.

## Menu

Naciśnięcie przycisku **<OK>** przy kursorze ustawionym pod literą **"M"** spowoduje wyświetlenie ekranu zawierającego dwie pierwsze pozycje z menu sterownika.



Naciskanie przycisku **<->** spowoduje wyświetlenie kolejnych pozycji menu. Poszczególne napisy są elementami menu umożliwiającymi przejście do realizacji związanych z nimi funkcji. Naciśnięcie przycisku **<OK>** spowoduje uruchomienie funkcji związanej z aktywnym elementem menu.

W przypadku, gdy lista parametrów nie mieści się na jednym ekranie sterownika, w prawym dolnym lub górnym rogu tego ekranu wyświetlone zostaną znaki: "▼", "▲". Ekran można przewijać klawiszami: **<+>** - w górę, **<->** w dół.

Powrót do ekranu głównego następuje po naciśnięciu przycisku **<ESC>**. Elementy menu przedstawia poniższa tabela.

Parametr	Interpretacja
<b>Temperatury</b>	funkcja umożliwiająca wyświetlenie mierzonych temperatur.
<b>Parametry</b>	funkcja umożliwiająca zmianę parametrów sterownika.
<b>Program BZC</b>	funkcja umożliwiająca zmianę programu tygodniowego pracy BZC.
<b>Program CCW</b>	funkcja umożliwiająca zmianę programu tygodniowego działania cyrkulacji CWU.
<b>Program BAS</b>	funkcja umożliwiająca zmianę programu tygodniowego działania cyrkulacji basenu.
<b>Test wyjsc</b>	funkcja umożliwiająca dokonanie testu wyjść sterownika. Funkcja jest dostępna tylko w trybie instalatora.
<b>Kalibracja</b>	funkcja umożliwiająca dokonanie kalibracji wejść pomiarowych sterownika. Funkcja jest dostępna tylko w trybie instalatora.
<b>Serwis</b>	funkcja umożliwiająca przejście do trybu instalatora.

## Temperatury

### ekran: **Menu – Temperatury**

Parametr	Interpretacja	Układ					
		0	1	2	3	4	5
<b>Tkol</b>	zmierzona temperatura kolektora.	+	+	+	+	+	+
<b>Tbuf</b>	zmierzona temperatura w dolnej części bufora.	+	+	+	+	+	+
<b>Tbuf2</b>	zmierzona temperatura w punkcie Tbuf2.	-	+	+	+	-	-
<b>Tcwu</b>	zmierzona temperatura CWU.	+	+	+	+	+	+
<b>Tpow</b>	zmierzona temperatura na powrocie z instalacji CO	-	-	+	+	-	+
<b>Tbas</b>	zmierzona temperatura basenu.	-	-	-	-	+	+
<b>ΔTbuf</b>	bieżąca wartość ΔT - różnica Tkol-Tbuf	+	+	+	+	+	+
<b>ΔTbas</b>	bieżąca wartość ΔT - różnica Tkol-Tbas	-	-	-	-	+	+

Ⓜ Regulator kontroluje sprawność torów pomiarowych. Uszkodzenie toru pomiarowego, do którego powinien być podłączony czujnik, sygnalizowane jest wyświetlaniem w polu

- odpowiedniej temperatury znaków "???.?" i litery 'A' (Awaria) w miejscu jednostek. W wierszu "Tkol", w przypadku gdy regulator pracuje w trybie ochrony kolektora przed przegrzaniem lub przed zamarznięciem, wyświetlana jest litera 'A' w miejscu jednostek.
- W wierszu "Tbuf", w przypadku gdy w punkcie Tbuf zostanie przekroczona maksymalna temperatura, wyświetlana jest litera 'A' w miejscu jednostek.
  - W wierszu "Tbas", w przypadku gdy w basenie zostanie przekroczona maksymalna temperatura, wyświetlana jest litera 'A' w miejscu jednostek.
  - Dodatkowo wystąpienie jednej z powyższych sytuacji sygnalizowane jest zapaleniem diody statusowej na kolor czerwony.
  - Zakres wyświetlanych temperatur wynosi od -30,0°C do 280,0°C dla temperatury kolektora i od -30,0°C do 110,0°C dla pozostałych.

## Parametry

### ekran: *Menu – Parametry*

Parametr	Interpretacja	Układ					
		0	1	2	3	4	5
<b>Układ</b>	wybrany układ pracy. Parametr może przyjmować wartości: U0, U1, U2, U3, U4, U5.	+	+	+	+	+	+
<b><math>\Delta Z_{al}Buf</math></b>	różnica temperatur kolektor-bufor powodująca załączenie pompy kolektora słonecznego. Dla poprawnej pracy regulatora musi być spełniony warunek $\Delta Z_{al}Buf > \Delta W_{yl}Buf$ .	+	+	+	+	+	+
<b><math>\Delta W_{yl}Buf</math></b>	różnica temperatur kolektor-bufor powodująca wyłączenie pompy kolektora słonecznego.	+	+	+	+	+	+
<b>TmaxBuf</b>	maksymalna temperatura w dolnej części bufora powodująca wyłączenie pompy kolektora słonecznego. Wartość parametru nastawiana w zakresie 5÷85°C.	+	+	+	+	+	+
<b>TminCWU</b>	wymagana, minimalna temperatura CWU (w punkcie Tcwu). Parametr ten określa temperaturę załączenia BZC .	+	+	+	+	+	-
<b>TrybBZC</b>	Tryb pracy BZC, opcje:  <div style="display: flex; align-items: flex-start;"> <div style="width: 20px; height: 20px; background-color: black; margin-right: 10px;"></div> <div> <p><b>Eko</b> - BZC załączane jest tylko wtedy, gdy temperatura CWU jest niższa od wartości <b>TminCWU</b> i jest małe prawdopodobieństwo szybkiego podgrzania bufora przez kolektor,</p> </div> </div> <div style="display: flex; align-items: flex-start; margin-top: 10px;"> <div style="width: 20px; height: 20px; background-color: black; margin-right: 10px;"></div> <div> <p><b>Komfort</b> - BZC jest załączane zawsze, gdy temperatura CWU jest niższa od wartości <b>TminCWU</b> (niezależnie od warunków termicznych).</p> </div> </div>	+	+	+	+	+	-
<b>TferBuf</b>	zadana temperatura w dolnej części bufora podczas pracy regulatora w trybie <b>FERIE</b> . Możliwa do wprowadzenia nastawa tego parametru ograniczana jest od góry do wartości <b>TmaxBuf</b> .	+	+	+	+	+	+
<b>Chłodzenie</b>	aktywność funkcji chłodzenia instalacji w trybie <b>FERIE</b> , opcje:  <div style="display: flex; align-items: flex-start;"> <div style="width: 20px; height: 20px; background-color: black; margin-right: 10px;"></div> <div> <p><b>Tak</b> - chłodzenie aktywne. Gdy załączony jest tryb <b>Ferie</b> i różnica temperatur bufor-kolektor jest wyższa od wartości <b><math>\Delta Z_{al}Buf</math></b> regulator załącza z pełną wydajnością pompę kolektora. Chłodzenie instalacji zostaje przerwane, gdy temperatura w buforze, w punkcie T2, spadnie poniżej wartości <b>TferBuf</b> lub gdy różnica temperatur bufor-kolektor będzie mniejsza od wartości <b><math>\Delta W_{yl}Buf</math></b>.</p> </div> </div> <div style="display: flex; align-items: flex-start; margin-top: 10px;"> <div style="width: 20px; height: 20px; background-color: black; margin-right: 10px;"></div> <div> <p><b>Nie</b> - chłodzenie instalacji wyłączone.</p> </div> </div>	+	+	+	+	+	+

<b>ΔZalBas</b>	różnica temperatur kolektor-basen umożliwiającą załączenie podgrzewania basenu. Dla poprawnej pracy regulatora musi być spełniony warunek <b>ΔZalBas&gt;ΔWylBas</b> .	-	-	-	-	+	+
<b>ΔWylBas</b>	różnica temperatur kolektor-basen powodująca wyłączenie podgrzewania basenu.	-	-	-	-	+	+

**Parametry - ciąg dalszy.**

Parametr	Interpretacja	Układ					
		0	1	2	3	4	5
<b>TzalBas</b>	wymagana minimalna temperatura w punkcie Tbuf, umożliwiającą przełączenie zaworu Z2 na zasilanie basenu. Dopóki temperatura w punkcie Tbuf nie osiągnie wartości <b>TzalBas</b> , basen będzie podgrzewany tylko wtedy, gdy nie ma warunków do podgrzewania bufora.	-	-	-	-	+	+
<b>TmaxBas</b>	maksymalna temperatura w basenie, powodująca wyłączenie zasilania basenu i ponowne przełączenie na zasilanie bufora.	-	-	-	-	+	+
<b>ΔZalWsp</b>	różnica temperatur bufor-powrót z instalacji CO powodująca załączenie siłownika zaworu ZW wspomaganie źródła zasilania. Dodatkowo, aby zawór ZW został załączony, temperatura w buforze musi być większa od wartości <b>TzalWsp</b> . Jako temperaturę bufora należy w układzie U2 i U3 przyjąć wartość w punkcie Tbuf2, a w układzie U5 wartość w punkcie Tcwu. Powrót z instalacji CO we wszystkich układach obsługujących zawór ZW jest mierzony w punkcie Tpow. Załączenie siłownika zaworu ZW oznacza załączenie wspomaganie.	-	-	+	+	-	+
<b>ΔWylWsp</b>	różnica temperatur bufor-powrót z instalacji powodująca wyłączenie siłownika zaworu ZW wspomaganie źródła zasilania.	-	-	+	+	-	+
<b>TzalWsp</b>	wymagana temperatura w buforze do załączenia siłownika zaworu ZW.	-	-	+	+	-	+
<b>ΔZalWYM</b>	różnica temperatur między buforem a zasobnikiem CWU powodująca załączenie pompy wymiany pWYM. Dla poprawnej pracy regulatora musi być spełniony warunek <b>ΔZalWYM&gt;ΔWylWYM</b> .	-	+	-	+	-	-
<b>ΔWylWYM</b>	różnica temperatur między buforem a zasobnikiem CWU powodująca wyłączenie pompy wymiany pWYM.	-	+	-	+	-	-
<b>MinObroty</b>	minimalne obroty pompy kolektora słonecznego pKOL. Wartość tego parametru powinna zapewnić płynną pracę pompy kolektora. Wartość minimalnych obrotów pompy należy ustalać przy wychłodzonym kolektorze (największa gęstość pompowanego medium) wykorzystując funkcję testu wyjść regulatora - parametr <b>pKOL</b> . Parametr wyświetlany w konfiguracji <b>OutPWM:Tak</b> .	+	+	+	+	+	+
<b>TestKol</b>	Podczas podgrzewania basenu przy niedogrzej CWU sterownik co czas określony parametrem <b>TestKol</b> wyłącza pompę kolektora i sprawdza, czy w czasie <b>PauzaKol</b> pojawiają się warunki do podgrzewania bufora. Jeżeli warunków nie ma, podgrzewanie basenu jest kontynuowane. Wartość parametru <b>TestKol</b> nastawiana w zakresie 10÷90 minut.	-	-	-	-	+	+
<b>PauzaKol</b>	czas testowania kolektora (opis wyżej). Wartość parametru nastawiana w zakresie 0÷10 minut. Jeżeli <b>PauzaKol=0</b> , funkcja testowania kolektora jest wyłączona.	-	-	-	-	+	+

<b>TmaxKol</b>	maksymalna dopuszczalna temperatura kolektora. Parametr istotny w sytuacji, gdy bufor i basen osiągnęły swoje temperatury maksymalne. Wzrost temperatury kolektora powyżej <b>TmaxKol</b> powoduje, w ramach funkcji ochrony kolektora przed przegrzaniem, załączenie pompy kolektora z pełną wydajnością. Pompa zostanie wyłączona po obniżeniu temperatury kolektora o 5°C. W ramach ochrony kolektora przed przegrzaniem bufor może zostać naładowany do temperatury 90°C niezależnie od nastawy <b>TmaxBuf</b> . W układach z basenem bufor ładowany jest do temperatury <b>TmaxBuf</b> , a następnie zasilany jest basen. Nastawa <b>TmaxKol=0</b> wyłącza funkcję ochrony kolektora przed przegrzaniem.	+	+	+	+	+	+
----------------	---------------------------------------------------------------------------------------------------------------------------------------------------------------------------------------------------------------------------------------------------------------------------------------------------------------------------------------------------------------------------------------------------------------------------------------------------------------------------------------------------------------------------------------------------------------------------------------------------------------------------------------------------------------------------------------------------------------	---	---	---	---	---	---

**Parametry - ciąg dalszy.**

Parametr	Interpretacja	Układ					
		0	1	2	3	4	5
<b>TminKol</b>	minimalna temperatura kolektora. Spadek temperatury kolektora poniżej nastawionej wartości TminKol powoduje załączenie pompy kolektora z pełną wydajnością. Po podgrzaniu kolektora ciepłem z bufora o 5°C, pompa zostanie wyłączona. Nastawa <b>TminKol=0</b> wyłącza funkcję ochrony kolektora przed zamarzaniem.	+	+	+	+	+	+
<b>t_zalCCW</b>	czas, w minutach, załączenia pompy cyrkulacji CWU. W przypadku, gdy pompa cyrkulacji CWU ma pracować bez przerw należy zaprogramować <b>t_wylCCW=0</b> lub <b>t_zalCCW=0</b> .	+	+	+	+	+	+
<b>t_wylCCW</b>	czas, w minutach, wyłączenia pompy cyrkulacji CWU.	+	+	+	+	+	+
<b>OutPWM</b>	aktywacja opcjonalnego wyjścia PWM, opcje: <ul style="list-style-type: none"> <li>■ <b>Nie</b> - regulator nie obsługuje wyjścia PWM,</li> <li>■ <b>Tak</b> - regulator jest wyposażony w wyjście PWM pozwalające na płynną zmianę wydajności pompy solarnej.</li> </ul>	+	+	+	+	+	+
<b>Sygnal</b>	dźwiękowa sygnalizacja stanów alarmowych, opcje: <ul style="list-style-type: none"> <li>■ <b>Nie</b> - brak sygnalizacji stanów alarmowych,</li> <li>■ <b>Tak</b> - regulator krótkim przerywanym sygnałem dźwiękowym sygnalizuje następujące stany alarmowe: <ul style="list-style-type: none"> <li>- uszkodzenie czujnika temperatury,</li> <li>- wzrost temperatury kolektora i bufora powyżej wartości maksymalnych.</li> </ul> </li> </ul> Wyłączenie sygnalizacji dźwiękowej następuje po naciśnięciu klawisza <ESC>.	+	+	+	+	+	+
<b>Adres</b>	adres sieciowy sterownika na potrzeby komunikacji.	+	+	+	+	+	+

**Program tygodniowy BZC**

Funkcja **Program BZC** dostępna z poziomu menu głównego umożliwia wyświetlenie i zmianę programu tygodniowego pracy BZC (utrzymywania w punkcie T<sub>cwu</sub> minimalnej wymaganej temperatury).

Program tygodniowy składa się z programu na każdy dzień tygodnia (**Pn, Wt, Sr, Cz, Pt, So, Ni**). Dla poszczególnych programów można określić jeden lub dwa przedziały czasowe w których obowiązuje wymagana temperatura w punkcie **T<sub>cwu</sub>** określona parametrem **TminCWU**. Poza przedziałami określonymi przez program, BZC nie będzie załączane chyba, że temperatura w punkcie **T<sub>cwu</sub>** spadnie poniżej 5°C. Czasy rozpoczęcia i zakończenia przedziałów czasowych deklarowane są z dokładnością do minuty. Ekran wyświetlany po uruchomieniu tej funkcji przedstawiono niżej.

<u>Pt</u> 06:30-08:00
CPY      15:30-22:00

W lewym górnym rogu ekranu wyświetlany jest dzień tygodnia, do którego odnosi się wyświetlany program.

Pole **CPY** umożliwia przypisanie (skopiowanie) aktualnie wyświetlanego programu dobowego do wybranego dnia tygodnia.

W pierwszej linii ekranu wyświetlane są czasy początku i końca pierwszego przedziału obowiązywania w punkcie **T<sub>cwu</sub>** temperatury **T<sub>minCWU</sub>**. W drugiej linii ekranu wyświetlany jest czas początku i końca drugiego przedziału.

Program dobowy przedstawiony na powyższym ekranie oznacza, że w piątki od godziny 6:30 do godziny 8:00 oraz od godziny 15:30 do godziny 22:00 w punkcie **T<sub>cwu</sub>** obowiązuje zadana temperatura określona parametrem **T<sub>minCWU</sub>**. Spadek temperatury w punkcie **T<sub>cwu</sub>** poniżej wartości **T<sub>minCWU</sub>** powoduje załączenie BZC. Tryb pracy BZC określony jest parametrem **TrybBZC**. W pozostałych przedziałach czasowych BZC będzie wyłączone.

### Zmiana dnia tygodnia

- przyciskami **<+>**, **<->**, **<▶>** ustawić kursor w polu pod pierwszą literą dnia tygodnia,
- nacisnąć przycisk **<OK>** - kursor zmieni się na pulsujący prostokąt,
- naciskając przyciski **<+>**, **<->** nastawić żądany dzień tygodnia (Pn, Wt, Sr, Cz, Pt, So, Ni),
- nacisnąć przycisk **<OK>** dla akceptacji wyboru lub nacisnąć przycisk **<ESC>** żeby porzucić edycję dnia tygodnia.

### Zmiana programu dobowego

Po wyświetleniu właściwego programu dobowego można przystąpić do edycji tego programu, tzn. zmienić czasy początku i końca przedziałów z temperaturą komfortową (zadaną). Należy przy tym przestrzegać zasady, że kolejne czasy muszą być rosnące.

Zmiany czasu początku/końca przedziału czasowego dokonuje się następująco:

- ustawić kursor pod godziną początku/końca przedziału,
- nacisnąć przycisk **<OK>** - kursor zmieni się na pulsujący prostokąt w polu pierwszej cyfry godziny,
- naciskając przyciski **<+>**, **<->** nastawić pierwszą cyfrę godziny,
- naciskając przycisk **<▶>** ustawić kursor na drugiej cyfrze godziny,
- naciskając przyciski **<+>**, **<->** nastawić drugą cyfrę godziny,
- nacisnąć przycisk **<OK>** dla akceptacji wyboru lub nacisnąć przycisk **<ESC>** żeby porzucić edycję godziny,
- ustawić kursor pod minutami początku/końca przedziału,
- nacisnąć przycisk **<OK>** - kursor zmieni się na pulsujący prostokąt w polu pierwszej cyfry minut,
- naciskając przyciski **<+>**, **<->** nastawić pierwszą cyfrę minut,
- naciskając przycisk **<▶>** ustawić kursor na drugiej cyfrze minut,
- naciskając przyciski **<+>**, **<->** nastawić drugą cyfrę minut,
- nacisnąć przycisk **<OK>** dla akceptacji wyboru lub nacisnąć przycisk **<ESC>** żeby porzucić edycję minut.

### Kopiowanie bieżącego programu

- ustawić kursor w polu **CPY** (przyciski **<+>**, **<->**, **<▶>**).
- nacisnąć przycisk **<OK>**,
- przyciskami **<+>**, **<->** nastawić dzień tygodnia, do którego chcemy skopiować aktualnie wyświetlany program (**Pn, Wt, ..., Ni**),

- nacisnąć **<OK>** aby zatwierdzić przekopiowanie programu lub nacisnąć **<ESC>** aby zakończyć operację (bez przekopiowania).

## Program dobowy pracy cyrkulacji CWU

Funkcja **Program CCW** umożliwia wyświetlenie i zmianę programu tygodniowego działania cyrkulacji CWU. Programowanie przedziałów czasowych odbywa się w sposób analogiczny jak dla BZC, z tym że przedziały czasowe określają okresy działania cyrkulacji. W zadeklarowanych przedziałach pompa cyrkulacyjna (pCCW) może pracować cyklicznie, czas pracy i postoju pompy określają parametry **t\_zalCCW** i **t\_wylCCW**.

- ⌚ Dodatkowo pompa cyrkulacji CWU jest załączana, gdy regulator pracuje w trybie ochrony zasobnika CWU przed przegrzaniem.

## Program dobowy pracy pompy cyrkulacji basenu

Funkcja **Program BAS** umożliwia wyświetlenie i zmianę programu tygodniowego działania pompy cyrkulacji basenu. Programowanie przedziałów czasowych odbywa się w sposób analogiczny jak dla BZC z tym, że przedziały czasowe określają okresy działania pompy cyrkulacji basenu.

Poza tymi przedziałami pompa cyrkulacji basenu pracuje zawsze, gdy podgrzewany jest basen.

- ⌚ Program działanie pompy cyrkulacji basenu przewidziano dla sytuacji, gdy ta sama pompa wymusza przepływ wody basenowej przez filtry, napowietrzacze i dozowniki dodatków uzdatniających. Jeżeli pompa ta nie spełnia innych funkcji poza podgrzewaniem basenu, program pompy cyrkulacji basenu powinien składać się z pustych przedziałów np. 24:00-24:00.



### Test wyjść

#### ekran: **Menu – Test wyjsc**

Parametr	Interpretacja	Układ					
		0	1	2	3	4	5
<b>pKOL</b>	stan wyjścia sterującego załączaniem pompy solarnej, opcje:  <div style="display: flex; align-items: center; margin-bottom: 5px;"> <div style="width: 15px; height: 15px; background-color: black; margin-right: 5px;"></div> <b>ZAL</b> – pompa załączona,</div> <div style="display: flex; align-items: center; margin-bottom: 5px;"> <div style="width: 15px; height: 15px; background-color: black; margin-right: 5px;"></div> <b>WYL</b> – pompa wyłączona.</div>	+	+	+	+	+	+
<b>PWM</b>	stan opcjonalnego wyjścia PWM sterującego wydajnością pompy solarnej. Wartość w procentach określa obroty pompy. Wykorzystując ten parametr można ustalić minimalne obroty pompy solarnej. Parametr wyświetlany w konfiguracji <b>OutPWM:Tak</b> .	+	+	+	+	+	+
<b>pWYM</b>	stan wyjścia sterującego pompą wymiany między zasobnikami, opcje:  <div style="display: flex; align-items: center; margin-bottom: 5px;"> <div style="width: 15px; height: 15px; background-color: black; margin-right: 5px;"></div> <b>ZAL</b> – pompa załączona,</div> <div style="display: flex; align-items: center; margin-bottom: 5px;"> <div style="width: 15px; height: 15px; background-color: black; margin-right: 5px;"></div> <b>WYL</b> – pompa wyłączona.</div>	-	+	-	+	-	-
<b>pBAS</b>	stan wyjścia sterującego pompą basenu, opcje:  <div style="display: flex; align-items: center; margin-bottom: 5px;"> <div style="width: 15px; height: 15px; background-color: black; margin-right: 5px;"></div> <b>ZAL</b> – pompa załączona,</div> <div style="display: flex; align-items: center; margin-bottom: 5px;"> <div style="width: 15px; height: 15px; background-color: black; margin-right: 5px;"></div> <b>WYL</b> – pompa wyłączona.</div>	-	-	-	-	+	+

<b>silow.ZW</b>	stan wyjścia sterującego siłownikiem zaworu wspomagania, opcje: <input type="checkbox"/> <b>ZAL</b> – siłownik załączony; realizowana funkcja wspomagania, <input type="checkbox"/> <b>WYL</b> – siłownik wyłączony; zawór ZW otwiera drogę bezpośrednio do powrotu kotła (źródła zasilania CO), omijając wymiennik wspomagania CO.	-	-	+	+	-	+
<b>silow.ZP</b>	stan wyjścia sterującego siłownikiem zaworu rozdzielającego ZP, opcje: <input type="checkbox"/> <b>ZAL</b> – siłownik załączony; zawór otwiera drogę kolektor-wymiennik basenu, <input type="checkbox"/> <b>WYL</b> – siłownik wyłączony; zawór otwiera drogę kolektor-bufor.	-	-	-	-	+	+
<b>BZC</b>	stan wyjścia sterującego pracą biwalentnego źródła ciepła BZC, opcje: <input type="checkbox"/> <b>ZAL</b> – BZC załączone, <input type="checkbox"/> <b>WYL</b> – BZC wyłączzone.	+	+	+	+	+	-
<b>pCCW</b>	stan wyjścia sterującego pompą cyrkulacji CWU, opcje: <input type="checkbox"/> <b>ZAL</b> – pompa załączona, <input type="checkbox"/> <b>WYL</b> – pompa wyłączona.	+	+	+	+	+	+

☞ Funkcja Test umożliwia sprawdzenie wyjść regulatora oraz właściwego podłączenia urządzeń. W czasie wyświetlania ekranów funkcji wyjścia przyjmują stany zgodne z wyświetlanymi na tych ekranach. Po powrocie do menu serwisowego regulator ustawia wyjścia w stany wynikające z działania automatyki.

## Kalibracja

### ekran: **Menu – Kalibracja**

Parametr	Interpretacja	Układ					
		0	1	2	3	4	5
<b>Tkol</b>	w tym wierszu wyświetlane są dwie wartości: zmierzona czujnikiem Tkot wartość temperatury kolektora słonecznego z uwzględnieniem współczynnika kalibracji oraz, po znaku "/" współczynnik kalibracji toru Tkol.	+	+	+	+	+	+
<b>Tbuf</b>	w tym wierszu wyświetlane są dwie wartości: zmierzona czujnikiem Tbuf wartość temperatury z uwzględnieniem współczynnika kalibracji oraz, po znaku "/" współczynnik kalibracji toru Tbuf.	+	+	+	+	+	+
<b>Tbuf2</b>	w tym wierszu wyświetlane są dwie wartości: zmierzona czujnikiem Tbuf2 wartość temperatury z uwzględnieniem współczynnika kalibracji oraz, po znaku "/" współczynnik kalibracji toru Tbuf2.	-	+	+	+	-	-
<b>Tcwu</b>	w tym wierszu wyświetlane są dwie wartości: zmierzona czujnikiem Tcwu wartość temperatury z uwzględnieniem współczynnika kalibracji oraz, po znaku "/" współczynnik kalibracji toru Tcwu.	+	+	+	+	+	+

<b>Tpow</b>	w tym wierszu wyświetlane są dwie wartości: zmierzona czujnikiem Tpow wartość temperatury z uwzględnieniem współczynnika kalibracji oraz, po znaku "/" współczynnik kalibracji toru Tpow.	-	-	+	+	-	+
<b>Tbas</b>	w tym wierszu wyświetlane są dwie wartości: zmierzona czujnikiem Tbas wartość temperatury z uwzględnieniem współczynnika kalibracji oraz, po znaku "/" współczynnik kalibracji toru Tbas.	-	-	-	-	+	+

⌘ Wartości współczynników kalibracji dodawane są do wartości mierzonych. Kalibracja pozwala wyeliminować błędy pomiarów związanych m.in. z rezystancją przewodów czujnikowych. Korzystanie z możliwości kalibracji wymaga stosowania dokładnych termometrów. Pomiar wzorcowy powinien być dokonywany w tym samym punkcie, w którym zainstalowano czujniki pomiarowe.

**PODSTAWOWE PARAMETRY TECHNICZNE**

Zasilanie	230V/50Hz 2,5VA
Temperatura otoczenia	od +5°C do +40°C
Ilość wejść pomiarowych KTY81-210	4
Zakresy pomiarowe	od -30°C do +110°C
Błąd odczytu temperatury	±1°C
Ilość wejść pomiarowych Pt1000	1
Zakresy pomiarowe	od -30°C do +280°C
Błąd odczytu temperatury	±1°C
Ilość wejść binarnych	1
Ilość wyjść przekaźnikowych	5; typ działania 1.B
Maksymalna obciążalność pojedynczego wyjścia	1A/230VAC (AC1) 0.8A/230VAC (AC3, cosφ=0.6)
Ilość wyjść PWM	1; 10V/167Hz
Maksymalna obciążalność wyjścia	10mA
Podtrzymanie zegara	minimum 48 godzin
Wymiary	105x90x62mm
Masa	0,4 kg
Klasa ochronności	II
Stopień ochrony	IP20
Zanieczyszczenie mikrośrodowiska	2 stopień zanieczyszczenia
Odporność izolacji na ciepło	obudowa 75°C, elementy podtrzymujące części czynne 125°C (próba nacisku kulką)
Oprogramowanie	klasa A
Funkcje kontrolne regulatora	klasa A
	